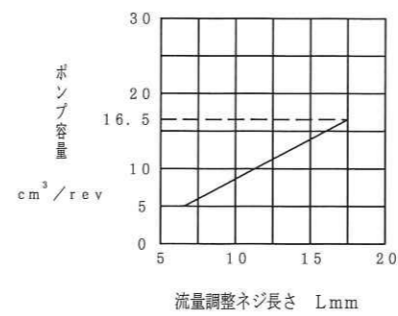
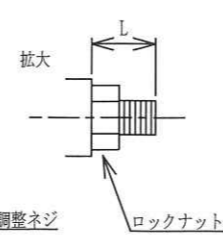


- オプション
- DC: ポンプ空冷式ドレン用クーラー (単相AC200V)
  - B1: ベースブロック1連 (01サイズ: ISO4401-03-02-0-94)
  - B2: ベースブロック2連 (01サイズ: ISO4401-03-02-0-94)
  - B3: ベースブロック3連 (01サイズ: ISO4401-03-02-0-94)



特長

油圧システムに求める仕様はお客様ごとに違います。様々な分野の機械に使用される油圧システムの個別設計を通じて得たノウハウを生かし標準パッケージユニットを制作しております。

油圧ポンプは可変ピストンを搭載する事により、圧力制御、流量制御を簡単にコントロール出来る為、省エネルギーな油圧システムが可能です。

制御回路には、オプションとしベースブロックを設置し、積層タイプのモジュラーバルブによりバラエティに富んだ回路構成が実現出来ます。

納入後のメンテナンスも考え、電動機とポンプ結合部にはベルハウジングを採用しております。又、各油圧機器を単品部品化する事により、仕様のアレンジが容易になり部品調達も早く納期を可能にしました。

取扱い

作動油は一般鉱物性作動油粘度グレードISOVG32~68相当品を使用して下さい。運転時の最適粘度範囲は20~5mm<sup>2</sup>/sです。

使用温度範囲は5~60℃です。

作動油汚染度はNAS10級以下を保つよう管理して下さい。

試運転時、ポンプ交換時、又は3か月以上の休止時にはポンプ本体のケース注油口より作動油を注入しポンプケース内に油を充滿させて下さい。

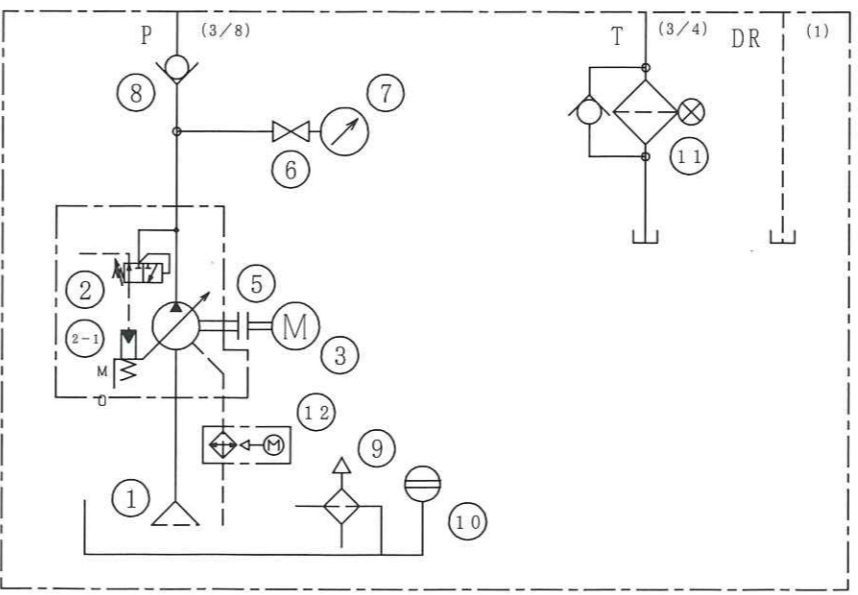
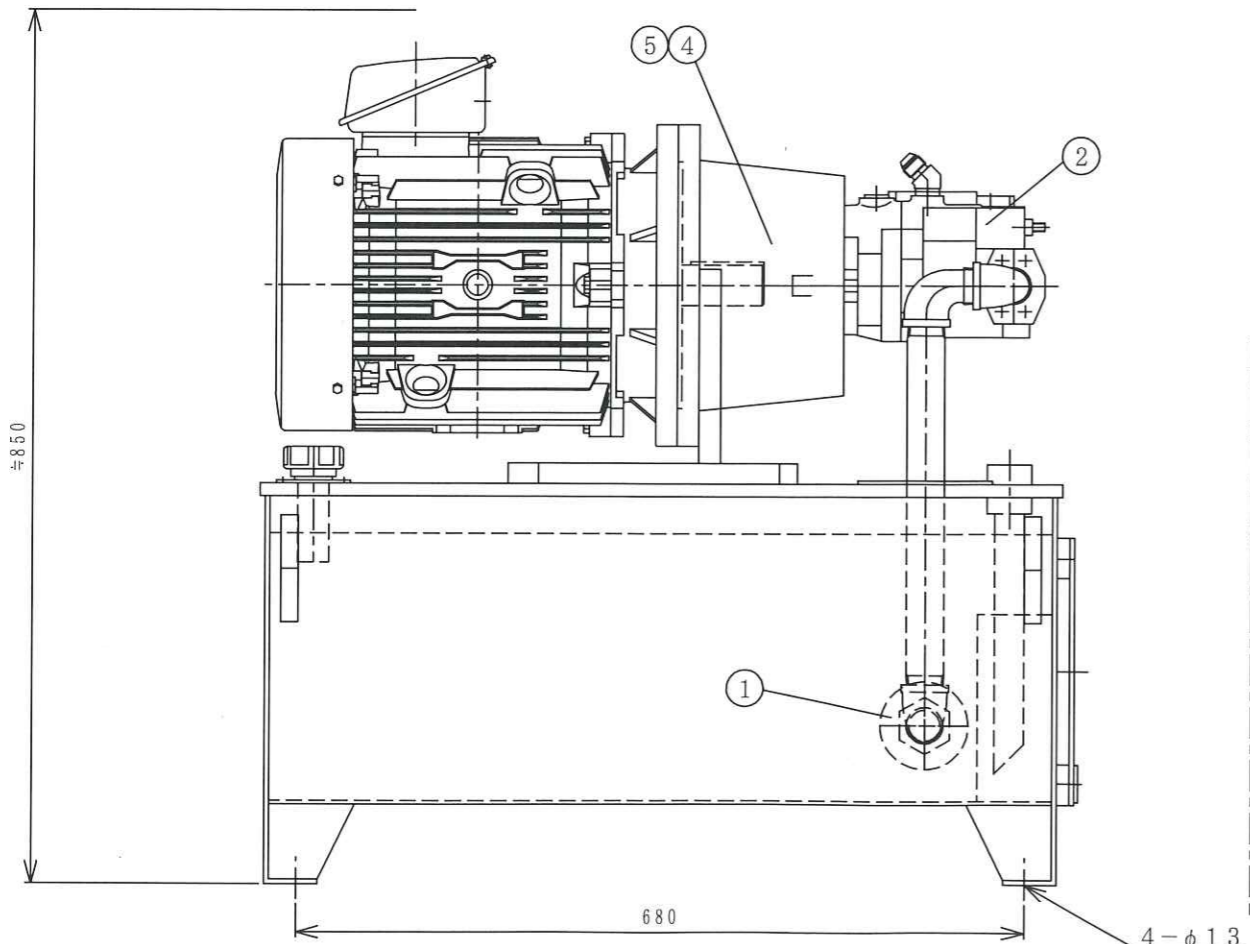
仕様

- ・圧力調整範囲 3~21MPa
- ・吐出量調整範囲 8.7~28.8L/min (1800rpm時)
- ※使用圧力により、吐出量は馬力定格内での御使用願います。
- ・塗装: 吹き付け ウレタン系 マンセル5G8/4

注) ドレンクーラーの配線接続はお客様にて施行願います。

注) 梱包、運送は別途費用が必要になります。

価格、納期につきましてはお問い合わせ下さい。



12	ドレンクーラー	3A92-026-0005	1	TRD
11	リターンフィルタ	TRF-06A-10-1V	1	大生
10	油面計	O-1S	1	光宝
9	給油口兼エアブリーザー	MSA-V30	1	増田
8	チェックバルブ	CA-T03-1-20	1	NACHI
7	圧力計	GV50-123-35MPa	1	長野
6	ゲージコック	SAN-200N-2	1	ASK
5	カップリング	ROTEX28 ST 98 1a/1a	1	KTR
4	ベルハウジング	PK300/4/14/-03	1	KTR
3	モーター	VTFO-LKK AC200V 7.5KW-4P	1	日立
2-1	継手	PSF-101000	1	NACHI
2	油圧ポンプ	PVS-1B-16N3-12	1	NACHI
1	サクシジョンフィルター	SFT-10-150W	1	大生
品番	名称	型式	個数	メーカー

図名 油圧ユニット 100Lタンク  
YGN-100-7.54P-16N3-RF-DC-10

尺度	検図	設計	製図	図番	YGN-100-7.54P-16N3-RF-DC-10
1/5	2020.11	2020.11	2020.11	工番	
	Y.N	N.K	N.K	客先名	