



DSS (DSA) 22デザインシリーズ ソレノイドコントロールバルブ

300~600 ℓ/min
32~35MPa

特 長

- ①パイロットバルブには高性能で定評のあるSS(SA)-G01ウェット形ソレノイドバルブを採用しているため、長寿命で確実な作動が得られます。
- ②高圧・大容量
04サイズで300 ℓ/min、06サイズで600 ℓ/minまで使用できます。
- ③低圧力損失
独自の流路設計により大幅な低圧力損失化を実現、システムの回路効率のアップが図れます。
- ④パイロットおよびドレンの内部変更はバルブを外さずに、プラグの着脱により簡単に組替えができます。
- ⑤パイロット圧用チェック弁内蔵
タンデムセンタ形のバルブを内部パイロット形で使用する場合、切換に必要なパイロット圧力を自己確保いたします。(オプション)

仕 様

バルブサイズ		04サイズ	06サイズ
バルブ形式		DSS(DSA)-G04-***-R-**-22	DSS(DSA)-G06-***-R-**-22
最高使用圧力 MPa {kgf/cm ² }	P.A.Bポート	35 {357}	32 {326}
	Tポート	内部ドレン形	16 {163}
		外部ドレン形	21 {214}
最大流量 ℓ/min		300	600
定格流量 ℓ/min		150	300
最高パイロット圧力 MPa {kgf/cm ² }		25 {255}	25 {255}
最低パイロット 圧力 MPa {kgf/cm ² }	A** (スプリングオフセット形)	0.8 {8.2}	0.8 {8.2}
	E** (ノースプリングデテント形)		
	C** (スプリングセンタ形)		
	D** (プレッシャセンタ形)		
	パイロット圧用チェック弁内蔵形 (内部パイロット用)		
最高切換頻度 (回/分)		120	120
パイロット容積 (cm ³)	A** (スプリングオフセット形)	8.0	20.0
	C** (スプリングセンタ形)	4.0	10.0
質量 (kg)	A** (スプリングオフセット形)	8.7(9.5)	14.5(15.4)
	E** (ノースプリングデテント形)	9.2(10.0)	15.0(15.9)
	C** (スプリングセンタ形)		
	D** (プレッシャセンタ形)		
使用条件	防塵・防水ランク JIS C 0920		DSS : IP64 (耐塵形・防まつ形) DSA : IP65 (耐塵形・防噴流形)
	周囲温度		-20~50℃
	作動油	温度範囲	-20~70℃
		粘度範囲	15~300mm ² /s
		フィルトレーション	25ミクロン以下
付属品	取付ボルト	M6×45 2本 M10×50 4本	M12×60 6本
	締付トルク N-m {kgf-cm}	M6 10~13 {102~133} M10 45~55 {460~560}	M12 60~70 {612~714}

- 注) 1.各バルブの最大流量は圧力により異なります。詳細はE-43、E-44ページをご参照ください。
2.()内質量はストローク調整形です。
3.ソレノイドの仕様はSS(SA)-G01と同じですのでE-3、E-15ページをご参照ください。

ソレノイドバルブ

●取扱い

- ①パイロット圧力の値はパイロットポートとタンクポートまたはドレンポートとの差圧を表わします。また、プレッシャーセンタの場合はパイロットポートとドレンポート (DR₁、DR₂) との差圧を表わします。
- ②標準は内部パイロット、外部ドレン形ですが、これ以外のタイプを必要とする場合は組みかえることができます。E-45ページをご参照ください。
- ③ネームプレートのJIS記号は、標準の内部パイロット、外部ドレン形で表示しています。

したがって、外部パイロットや内部ドレンであってもページE-43、E-44のJIS記号表示となりますので、ご注意ください。

- ④内部パイロット形の最高使用圧力は、パイロット圧力で制約されるため25MPaとなります。
- ⑤PT接続形DSS (DSA) -G * * -C7 * - * * -22は、絞り付きオープンクロスC7Yを標準とします。
- ⑥スプールのストロークを調整したい場合は、形式番号の補助記号欄に“L”を記入してください。但し、プレッシャーセンタ形にはありません。

- ⑦テント形 (E3*) を使用する際、切換位置を確実に保持するため、連続通電で使用してください。
- ⑧大流量の制御にはプレッシャーセンタ形をお奨めします。
- ⑨オールポートオープンセンタ形 (A3Z、E3Z、C4、D4) とPT接続形 (C7X、C7Y、D7X、D7Y)、PAT接続形 (C8、D8) は外部パイロット方式又はパイロット圧用チェック弁内蔵形をご使用ください。
- ⑩連続通電等で使用しますと、コイル表面温度が高くなります。直接手が触れないように、バルブの取付位置に配慮してください。

バルブ形式	DSS (DSA) -G04	DSS (DSA) -G06
正面位置		
<p>O4サイズとO6サイズではパイロット電磁弁の取付向きが逆になります。 搭載するパイロット電磁弁の形式は次ページ中ほどを参照ください。</p>		
簡略記号		
詳細記号		
フローレギュレータの調整ねじ位置	Aポート絞り……………右側イ部 Bポート絞り……………左側口部	Aポート絞り……………左側イ部 Bポート絞り……………右側口部
ストローク調整形の調整ねじ位置	<p>Aポート側 P→A、B→Tの流量調整 (但し、C7YはP→B、A→T) Bポート側 P→B、A→Tの流量調整 (但し、C7YはP→A、B→T)</p>	

形式説明

DSS - G06 - C7YC - **R* - C2 - 22

デザインナンバー

電源表示

C: 交流用 (50/60Hz共用形) C1=AC100V C115=AC110V C2=AC200V C230=AC220V
 D: 直流用 D1=DC12V D2=DC24V
 E: 交流用 (整流器内蔵形50/60Hz共用形)
 E1=AC100V E115=AC115V E2=AC200V E230=AC230V

補助記号 (2コ以上の場合は、ABC順に記入してください)

A: 内部ドレン Y: メータアウト方式 N: 手動ロック付
 E: 外部パイロット フローレギュレータ弁付 Q: クイックリターン形
 L: スプールのストローク調整形 R: インジケータライト付 GR: サージレス形
 P: Pポート絞りフローレギュレータ弁付
 [DSSタイプ: 標準装備 インジケータライト付]
 [DSAタイプ: オプション]

パイロット圧用チェック弁
 無記号: チェック弁なし
 C: チェック弁内蔵

過渡期の流路形態 (一部の形式 *3*, *7* にのみ記入)

X: クローズ Y: 絞り付オープン Z: オープン

X	Y	Z
クローズ	セミオープン	オープン

中立位置の流路形態

1, 2, 3, 4, 4S, 5, 6, 6S, 7, 8

1	2	3	4	4S	5	6	6S	7	8

作動方法

A: スプリングオフセット形
 E: ノースプリングデテント形
 C: スプリングセンタ形
 D: プレッシュセンタ形

A	E	C	D
スプリングオフセット形	ノースプリングデテント形	スプリングセンタ形	プレッシュセンタ形

呼び径 04サイズ, 06サイズ

取付方法 G: ガasket取付形

機種 DSS: 集中端子箱形ソレノイドコントロールバルブ
 DSA: DINコネクタ形ソレノイドコントロールバルブ

パイロット (PP)、ドレン (DR) 方式

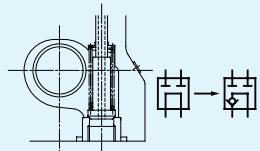
*最高パイロット圧力
 25MPa (255kgf/cm²) 以下で使用ください。
 *内部PP、外部DRが当社標準です。
 外部PPの場合: 閉止プラグの組込み (オプション"E")
 内部DRの場合: 閉止プラグの組替 (オプション"A")
 *内部DR形の注意
 パイロット圧力とタンク背圧の差圧が最低パイロット圧力以上になるよう設定してください。
 急激なサージ圧が発生する管路に接続しないでください。

搭載パイロット電磁弁形式

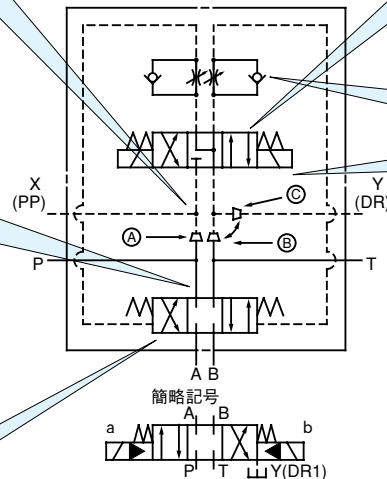
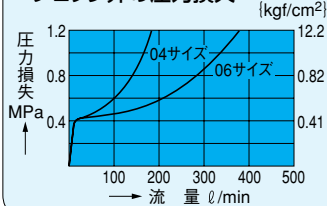
バルブ形式	G04用	G06用
DSS(DSA)-G**-A**	SS(SA)-G01-A3X	SS(SA)-G01-H3X
DSS(DSA)-G**-E**	SS(SA)-G01-E3X	
DSS(DSA)-G**-C**	SS(SA)-G01-C6	
DSS(DSA)-G**-D**	SS(SA)-G01-C9	

パイロット圧用 チェック弁内蔵形

*内部PP形で、C7Yのようにパイロット圧の確保が必要な流路形式に適用します。



チェック弁の圧力損失



注) 上記記号はDSS(DSA)-G06の場合を表わす。

フローレギュレータ弁付

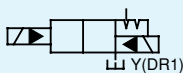
*調整ねじを右回転すると、メインスプールの切換速度が遅くなります。
 P: ソレノイドが励磁されたとき (アクチュエータ始動時) 絞り効果が得られます。
 Y: ソレノイドの励磁が解除されたとき (アクチュエータ停止時) 特に絞り効果が得られます。

パイロットバルブ取付ボルト

標準	M5×45	4本
一段	M5×85	4本
二段	M5×125	4本
三段	M5×165	4本

(締付トルク5~7N・m [51~71kgf・cm])

デテント形の取付



*バルブを水平に取付けてください。
 *確実な保持には、連続通電をしてください。

ストローク調整形

*調整ねじを締込むとメインスプールのストロークが小さくなり流量を絞ることができます。

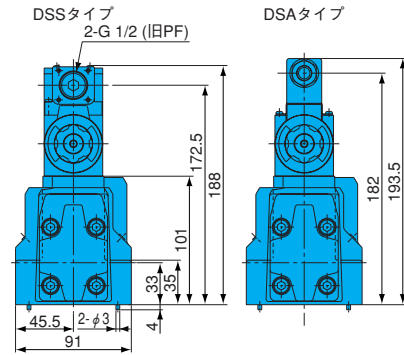
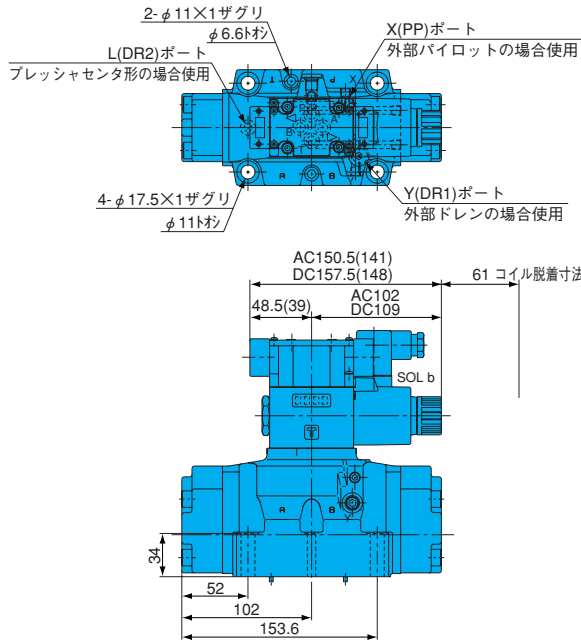
プレッシュセンタ形

*高圧・大容量回路でメインスプールの中立復帰を確実にに行わせるときに使用します。

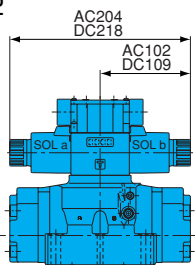
サブプレート形式

サイズ	形式	接続管径	重量 (kgf)
G04用	MDS-04-10	Rc 1/2	4.5
	MDS-04X-10	Rc 3/4	
G06用	MDS-06-30	Rc 3/4	5.2
	MDS-06X-30	Rc1	

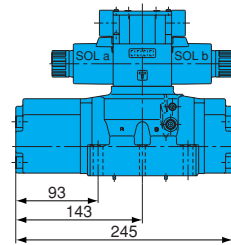
DSS(DSA)-G04-A**R**-22
(スプリングオフセット形)



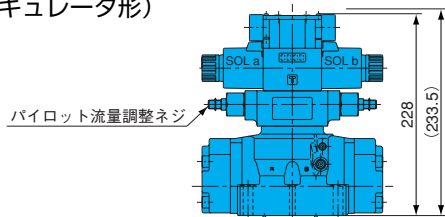
DSS(DSA)-G04-^E/_C**R**-22
(ノースプリングデント形)
(スプリングセンタ形)



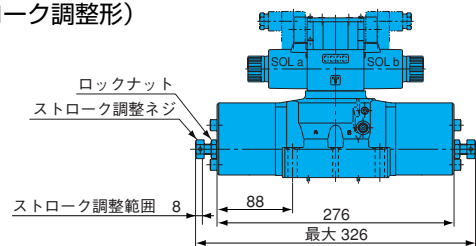
DSS(DSA)-G04-D**R**-22
(プレッシャセンタ形)



DSS(DSA)-G04-^A/_E/_C/_D**RY**-22
(フローレギュレータ形)



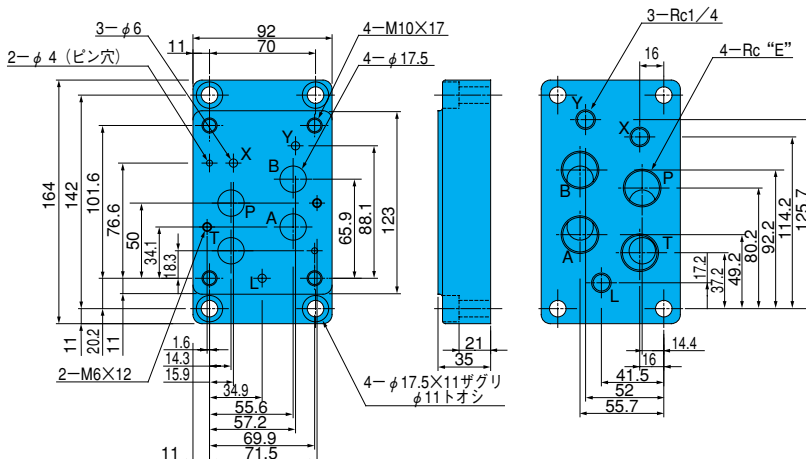
DSS(DSA)-G04-^A/_C**LR**-22
(ストローク調整形)



() 内寸法は、DSA-G04-***RY**-22の場合です。

ガスケット面寸法

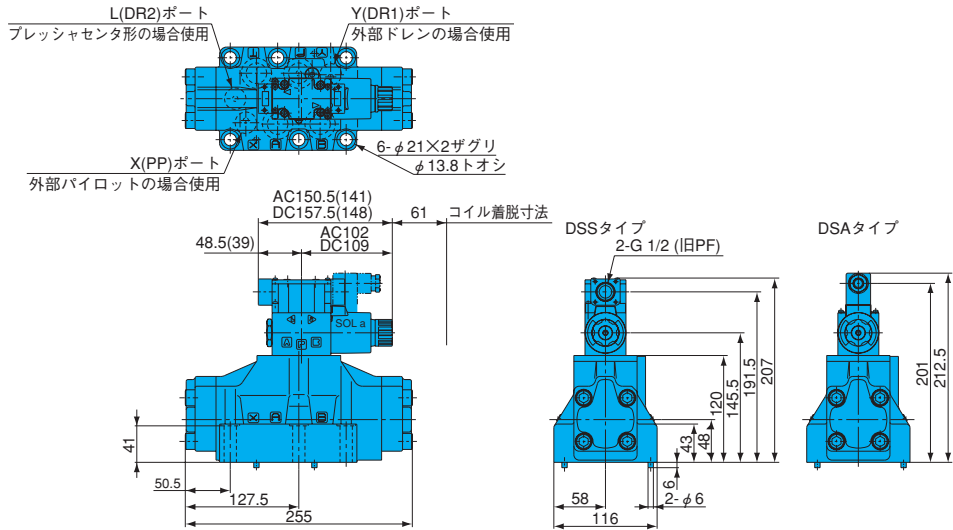
(ISO 4401-07-06-0-94
(JIS B 8355 D-07-06-0-94))



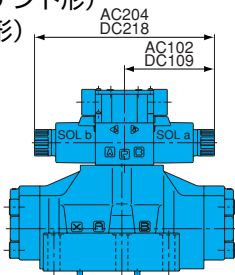
サブプレートDSS(DSA)-G04用

形式	E	質量
MDS-04-10	1/2	4.5kg
MDS-04X-10	3/4	

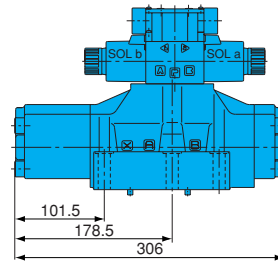
DSS(DSA)-G06-A**R**-22
(スプリングオフセット形)



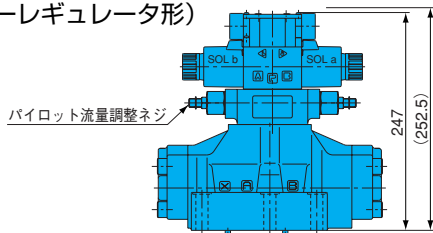
DSS(DSA)-G06-^E_C**R**-22
(ノースプリングデテント形)
(スプリングセンタ形)



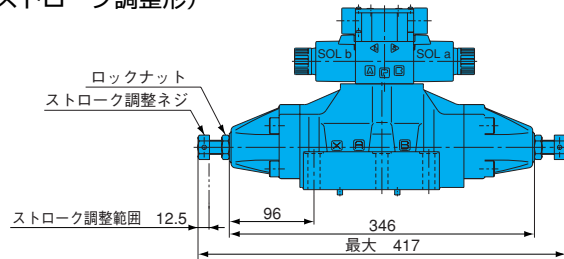
DSS(DSA)-G06-D**R**-22
(プレッシャセンタ形)



DSS(DSA)-G06-^A_E_C_D**R-Y**-22
(フローレギュレータ形)



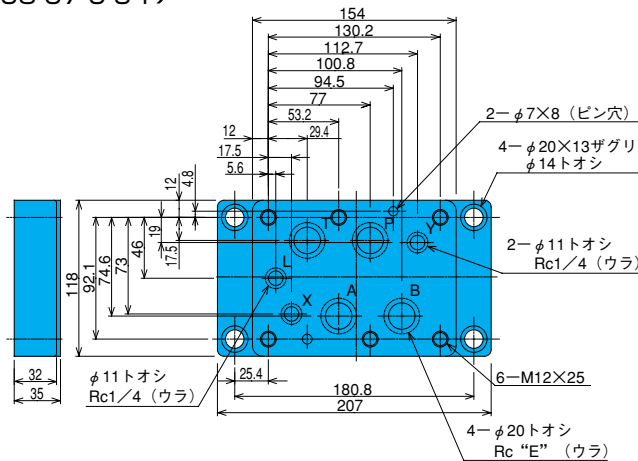
DSS(DSA)-G06-^A_E_C**R-LR**-22
(ストローク調整形)



() 内寸法は、DSA-G06-**-R-Y**-22の場合です。

ガスケット面寸法

(ISO 4401-08-07-0-94
JIS B 8355 D-08-07-0-94)



サブプレートDSS(DSA)-G06用

形式	E	質量
MDS-06-30	3/4	5.2kg
MDS-06X-30	1	

性能曲線

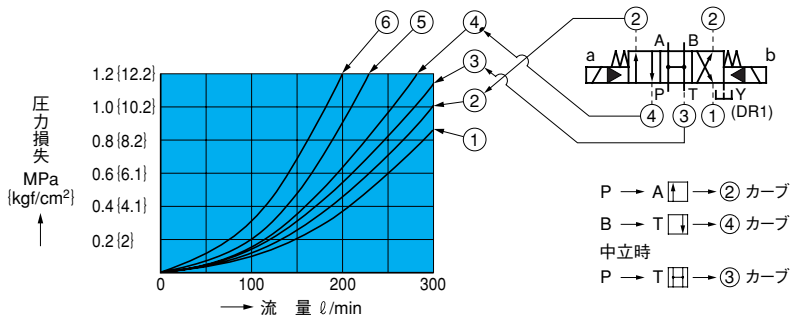
作動油粘度 32mm²/s

DSS(DSA)-G04

形式	JIS記号	圧力-流量 許容値	形式	JIS記号	圧力-流量 許容値
2ポジション、 スプリングオフセット形	DSS(DSA) -G04 -A3X-		2ポジション、 ノースプリングセンター形	DSS(DSA) -G04 -E3X-	
	-A3Z-			-E3Z-	
	-A3Y-			-E3Y-	
3ポジション、 スプリングセンター形	DSS(DSA) -G04 -C1-		3ポジション、 フレッシュャセンター形	DSS(DSA) -G04 -D1-	
	-C2-			-D2-	
	-C5-			-D5-	
	-C6-			-D6-	
	-C6S-			-D6S-	
	-C4S-			-D4S-	
	-C4-			-D4-	
	-C8-			-D8-	
	-C7X- -C7Y-			-D7X- -D7Y-	

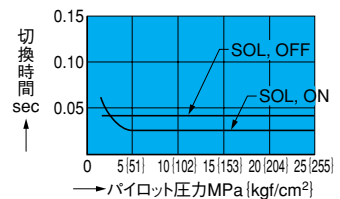
注) JIS記号は標準の内部パイロット、外部ドレン形で表示してあります。

圧力損失特性



切換応答時間

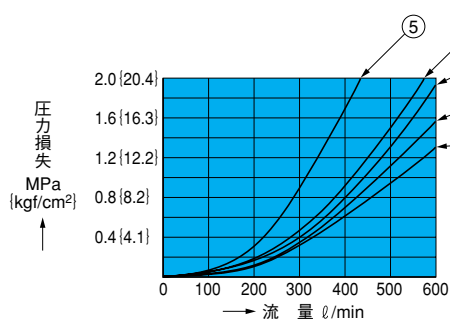
形式：DSS-G04-C5
電圧記号：C1 (交流ソレノイド)



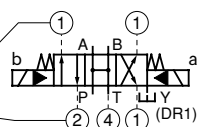
形式	JIS記号	圧力-流量 許容値	形式	JIS記号	圧力-流量 許容値
2ポジション、スプリングオフセット形	DSS(DSA) -G06 -A3X-		2ポジション、ノースプリングオフセット形	DSS(DSA) -G06 -E3X-	
	-A3Z-			-E3Z-	
	-A3Y-			-E3Y-	
3ポジション、スプリングセンタ形	DSS(DSA) -G06 -C1-	 PP-0.8MPa [8.2kgf/cm ²] PP-1.2MPa [12.2kgf/cm ²]	3ポジション、プレッシャセンタ形	DSS(DSA) -G06 -D1-	
	-C2-			-D2-	
	-C5-			-D5-	
	-C6-	-D6-			-D6S-
	-C6S-	-D4S-			
	-C4S-	-D4-			
	-C4-	-D8-			
	-C8-	-D7X-			
	-C7X-	-D7Y-			
-C7Y-					

注) JIS記号は標準の内部パイロット、外部ドレン形で表示してあります。

圧力損失特性



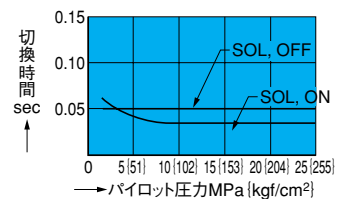
注) 圧力損失値の見方



- P → A □ → ①カーブ
- B → T □ → ②カーブ
- 中立時
- P → T □ → ④カーブ

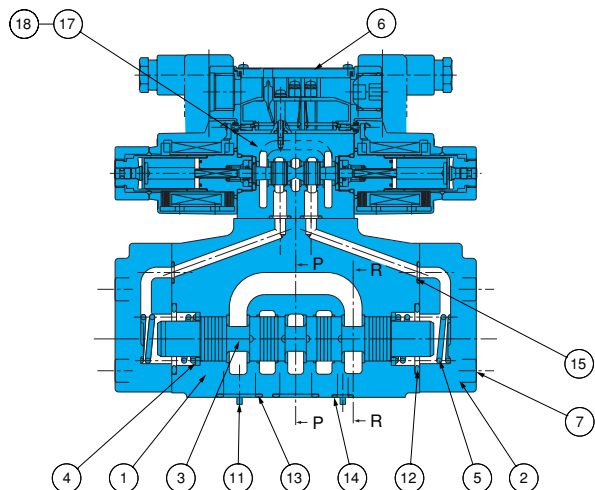
切換応答時間

形式：DSS-G06-C5
電圧記号：C1（交流ソレノイド）

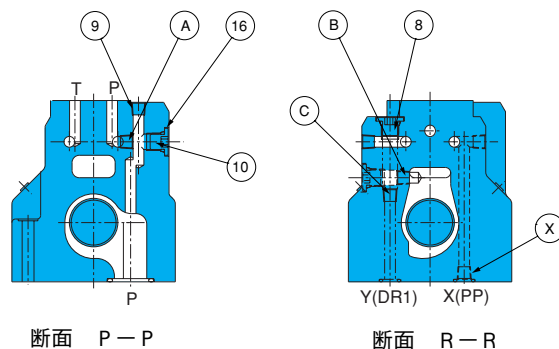


断面構造図

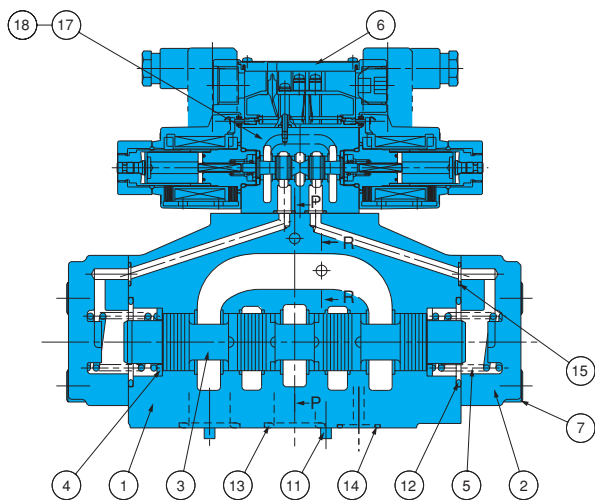
DSS(DSA)-G04-C**-R-C*-22



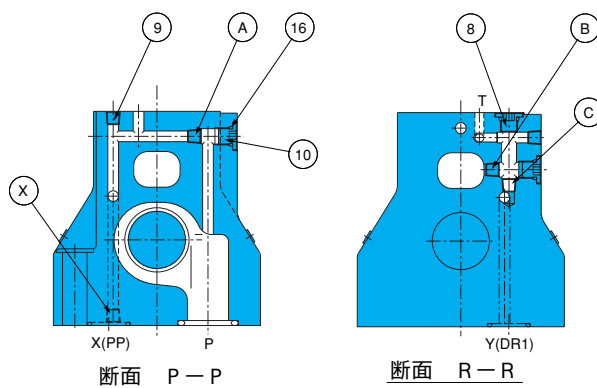
パイロット、ドレン方式の変更について



DSS(DSA)-G06-C**-R-C*-22



パイロット、ドレン方式の変更について



パイロットとドレンの接続変更方法

品番	部品名称	品番	部品名称	品番	部品名称
1	ボディ	8	プラグ	14	Oリング
2	カバー	9	プラグ	15	Oリング
3	スプール	10	プラグ	16	Oリング
4	リング	11	ピン	17	ソレノイドバルブ
5	スプリング	12	Oリング	18	スクリュー
6	ネームプレート	13	Oリング		
7	スクリュウ				

変更後の方式		各部の六角穴付プラグ
パイロット	内部	Ⓐ部からⓧ部に組換える
	外部	ⓧ部からⒶ部に組換える
ドレン	内部	Ⓑ部からⒸ部に組換える
	外部	Ⓒ部からⒷ部に組換える

シール部品一覧表

品番	部品名称	部品形番		個数
		O4サイズ	O6サイズ	
12	Oリング	1B-P34	1B-G45	2
13	Oリング	1B-P22	1B-P28	4
14	Oリング	1B-P10A	1B-P20	2
15	Oリング	1B-P9	1B-P10	2
16	Oリング	1B-P8	1B-P8	3

シールキット形式

O4サイズ		O6サイズ	
片SOL.	両SOL.	片SOL.	両SOL.
EDBS-04AA-1A	EDBS-04CA-1A	EDBS-06AA-1A	EDBS-06CA-1A

注) シールキットにはパイロットソレノイドバルブのシール部品も含まれます。

注) 1.Oリング1A/1B/4D-**-は、JIS B 2401-1A/1B/4D-**-を示す。
2.パイロットソレノイドバルブのシール部品については、SS/SA-G01-**-31をご参照ください。