

IPHシリーズ IPポンプ

3.6~125.9cm³/rev
30MPa

※新デザインシリーズで、全てのタイプで旧デザインと取付互換性はあります。ただし、IPH-3/4サイズでは10/12デザインとは一部シール部品関係の互換性がなくなっています。

特 長

- ① 特許のアキシャルおよびラジアルプレッシャーローディング方式の採用により、高い効率のもとで30MPa {306kgf/cm²}の高圧を発生します。
- ② 耐久性に優れ、きわめて長寿命です。
- ③ 修正インボリュート低歯歯車による内接噛合いをしているため、脈動と騒音が大幅に低減され、非常に静かです。
- ④ 構造が簡単で保守点検が容易です。

仕 様

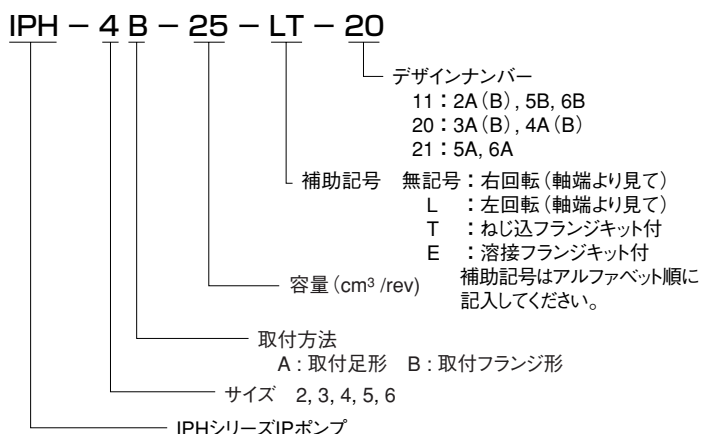
形 式	容量 cm ³ /rev	定格圧力 MPa	最高使用圧力 MPa(kgf/cm ²)	最低回転速度 min ⁻¹	最高回転速度 min ⁻¹	質量 kg	
						A形	B形
IPH-2A(B)- 3.5-11	5	25 (255)	30 (306)	600	2000	4.4	2.4
	6.5					4.5	2.5
	8					4.6	2.6
						4.8	2.8
IPH-3A(B)- 10-20	13	25 (255)	30 (306)	600	2000	10.5	4.8
	16					10.7	5.0
						11.0	5.3
IPH-4A(B)- 20-20	25	25 (255)	30 (306)	500	2000	15.2	9.5
	32					15.7	10.0
						16.2	10.5
IPH-5A(B)- 40-21(11)	50	25 (255)	30 (306)	400	2000	32.0	19.0
	64					33.0	20.0
						34.0	21.0
IPH-6A(B)- 80-21(11)	100	25 (255)	30 (306)	300	2000	62.0	39.0
	125					64.0	41.0
						66.0	43.0

- 注) 1.容 量：1回転当りの理論吐出量。
 2.吸入圧力：-0.02~+0.03MPa {-0.2~+0.3kgf/cm²}
 3.ここでの最高使用圧力は頻繁な圧力変動がある使用状態での圧力の限界です。
 4.吸入口がポンプの下側になる取付方法は避けてください。
 5.配管フランジが必要な際は、下記の形式どおりご指示ください。

- 取扱い
 ①作動油はR&Oタイプ、耐摩耗性タイプのISO VG32~68相当品（粘度指数90以上）を使用してください。また運転時の動粘度は20~150mm²/sの範囲で使用してください。
 ②作動油温度範囲は5~65℃です。始動時の油温が5℃以下の場合は作動油を暖めるか、低圧で油温が5℃になるまで準備運転を行なってください。また、周囲温度は0~60℃の範囲で使用してください。

- ③吸入圧力は-0.02~+0.03MPa {-0.2~+0.3kgf/cm²}とし、吸入ポートの流速は2m/sec以内でご使用ください。
 ④プリー駆動やギヤ駆動のようにポンプ軸端にラジアルおよびスラスト荷重のかかるような駆動方法は避けてください。また、取付方向は、ポンプ軸が水平になる様に取付けてください。
 ⑤サクシヨンストレーナは、ろ過粒度100μm程度（150メッシュ）のものをご使用ください。また、タンクへの戻りラインには25μmのラインフィルターを使用してください。
 ⑥作動油の汚染度はNAS10級以下を保つよう管理してください。また、水、異物などの混入や油の変色に注意してください。白濁の場合は気泡の混入、茶色っぽくなったら油の劣化です。
 ⑦ポンプの最低回転数はカタログの回転数範囲内で運転してください。可変速運転を行なう場合は、ポンプ負荷圧力をアンロードの状態にしてください。キャビテーションの影響を少なく

形 式 説 明



(次ページへつづく)

するためにも、吸入負圧はできるだけ小さくなるように吸入側の配管条件を考慮してください。
 ⑧水グリコール系作動油を使用する場合はO-3ページをご参照ください。
 ⑨始動時はモータのインチング（起動・停止）を繰り返して、ポンプ内部および吸入配管内のエアを抜いて

ください。
 ⑩始動時のエア抜きが困難な回路の場合は、エアブリードオフバルブを設置してください。（C-13ページ参照）
 ⑪運転前にポンプ摺動面の潤滑をよくするために、ポンプ内部に注油してください。

⑫心出しはモータ軸との偏心誤差を0.05mm以内にしてください。また、ポンプ取付台は十分剛性のあるものにしてください。（角度誤差は、1°以内としてください）
 ⑬エンジン駆動の場合は当社へご相談ください。

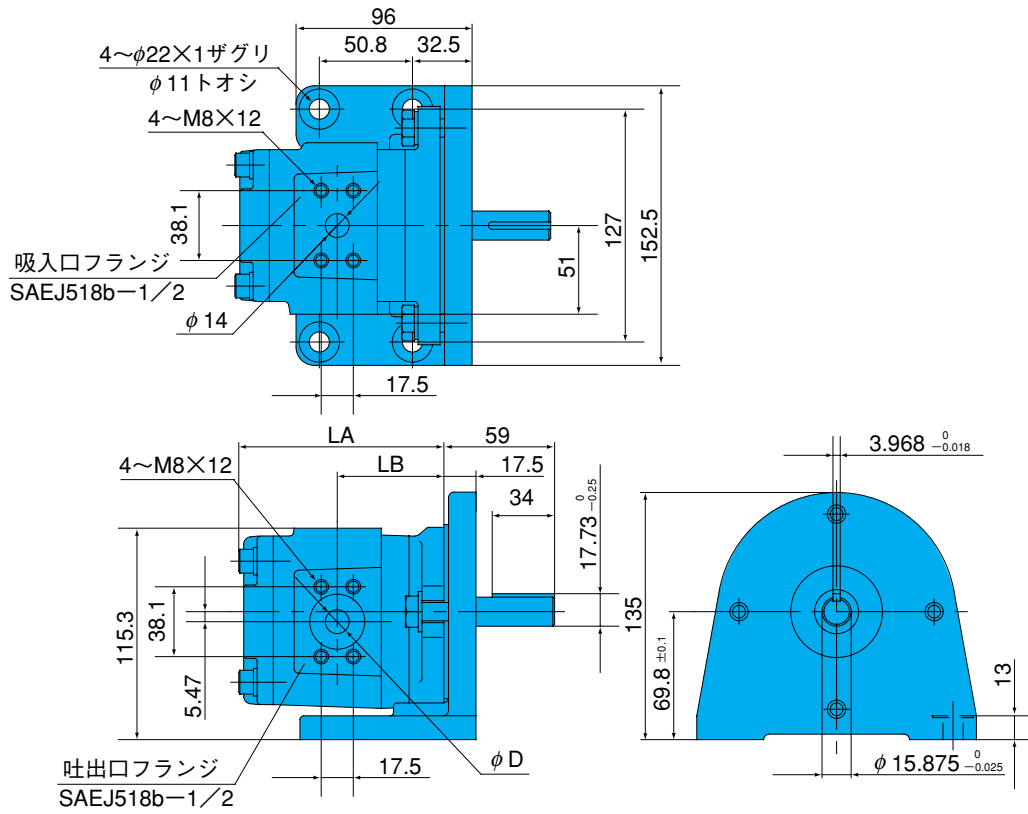
ポンプ回転数別の吐出量並びに所要動力

回転数	形式	圧力MPa	吐出量 ℓ/min					所要動力 kW						
			0.7	7	14	21	25	30	0.7	7	14	21	25	30
1000 min ⁻¹	IPH-2A(B)-3.5-11 5 6.5 8	3.5	3.60	3.49	3.39	3.28	3.23	3.15	0.09	0.62	1.12	1.63	1.93	2.30
		5	5.24	5.09	4.93	4.78	4.70	4.60	0.12	0.79	1.47	2.26	2.63	3.19
		6.5	6.55	6.37	6.19	6.03	5.93	5.82	0.16	0.97	1.82	2.79	3.25	3.95
		8	8.18	7.95	7.74	7.54	7.40	7.26	0.19	1.19	2.24	3.45	4.01	4.86
	IPH-3A(B)-10-20 13 16	10.2	9.95	9.71	9.47	9.23	9.17	0.25	1.59	2.73	4.25	5.06	6.14	
IPH-4A(B)-20-20 25 32	20.7	20.2	19.8	19.3	19.1	18.8	0.50	3.13	5.56	8.24	9.80	11.7		
	25.7	25.2	24.7	24.2	23.9	23.6	0.61	3.79	6.89	10.3	12.1	14.6		
IPH-5A(B)-40-21(11) 50 64	40.8	39.9	39.0	38.1	37.6	37.0	0.99	6.18	10.9	16.3	19.3	23.8		
	50.3	49.3	48.4	47.3	46.8	46.2	1.20	7.42	13.6	20.1	23.8	28.6		
IPH-6A(B)-80-21(11) 100 125	81.3	79.5	77.7	76.0	75.1	73.8	1.98	11.8	21.8	32.3	38.4	46.7		
	101.6	99.6	97.7	95.8	94.6	93.2	2.42	14.6	27.3	40.5	48.1	57.7		
1200 min ⁻¹	IPH-2A(B)-3.5-11 5 6.5 8	4.32	4.20	4.08	3.97	3.91	3.83	0.11	0.66	1.23	1.83	2.15	2.61	
		5	6.26	6.12	5.95	5.79	5.70	0.15	0.95	1.77	2.62	3.09	3.74	
		6.5	7.86	7.67	7.48	7.29	7.18	0.19	1.16	2.19	3.24	3.81	4.63	
		8	9.81	9.58	9.34	9.11	8.97	0.23	1.44	2.70	4.00	4.70	5.71	
	IPH-3A(B)-10-20 13 16	12.2	11.9	11.7	11.4	11.3	11.1	0.30	1.86	3.28	4.93	5.93	7.20	
IPH-4A(B)-20-20 25 32	24.8	24.3	23.8	23.4	23.1	22.8	0.62	3.76	6.67	9.88	11.8	14.2		
	30.8	30.3	29.8	29.3	29.0	28.6	0.75	4.56	8.27	12.3	14.7	17.5		
IPH-5A(B)-40-21(11) 50 64	48.9	48.0	47.1	46.1	45.5	44.9	1.22	7.42	13.2	19.5	23.1	28.4		
	60.3	59.3	58.3	57.3	56.6	56.0	1.47	8.91	16.2	24.0	28.6	34.3		
IPH-6A(B)-80-21(11) 100 125	97.5	95.7	93.8	91.9	90.9	89.5	2.42	14.3	26.2	38.7	46.2	56.1		
	121.9	119.7	117.7	115.8	114.5	113.1	2.96	17.5	32.3	48.4	57.7	69.2		
1500 min ⁻¹	IPH-2A(B)-3.5-11 5 6.5 8	5.40	5.25	5.10	4.97	4.89	4.79	0.14	0.96	1.68	2.46	2.89	3.46	
		5	7.86	7.65	7.44	7.24	7.11	0.20	1.17	2.21	3.31	3.85	4.69	
		6.5	9.82	9.59	9.35	9.12	8.97	0.25	1.49	2.73	4.09	4.76	5.78	
		8	12.3	11.9	11.6	11.4	11.2	11.0	0.30	1.78	3.37	5.05	5.87	7.14
	IPH-3A(B)-10-20 13 16	15.3	14.9	14.6	14.3	14.1	13.9	0.40	2.31	4.15	6.22	7.40	8.99	
IPH-4A(B)-20-20 25 32	31.0	30.4	29.8	29.3	28.9	28.4	0.81	4.70	8.33	12.4	14.7	17.6		
	38.5	37.8	37.2	36.6	36.1	35.7	0.98	5.69	10.4	15.4	18.3	21.9		
IPH-5A(B)-40-21(11) 50 64	61.2	60.0	58.8	57.6	56.9	56.2	1.59	9.51	16.6	24.7	29.3	36.0		
	75.4	74.1	72.8	71.6	70.8	70.0	1.91	11.4	20.5	30.4	36.1	43.3		
IPH-6A(B)-80-21(11) 100 125	121.9	119.5	117.3	115.0	113.5	111.9	3.16	18.3	33.1	49.0	58.4	70.9		
	152.4	149.7	147.3	144.7	143.2	141.5	3.86	22.5	41.4	61.4	73.0	87.6		
1800 min ⁻¹	IPH-2A(B)-3.5-11 5 6.5 8	6.48	6.33	6.16	6.01	5.92	5.82	0.17	1.16	2.02	2.95	3.46	4.15	
		5	9.43	9.21	8.99	8.76	8.61	0.24	1.45	2.65	3.47	4.62	5.61	
		6.5	11.7	11.5	11.2	11.0	10.9	10.7	0.30	1.78	3.27	4.92	5.71	6.93
		8	14.7	14.4	14.1	13.7	13.6	13.3	0.37	2.20	4.04	6.06	7.05	8.56
	IPH-3A(B)-10-20 13 16	18.3	18.0	17.6	17.3	17.1	16.8	0.49	2.90	5.04	7.47	8.89	10.8	
IPH-4A(B)-20-20 25 32	37.2	36.6	36.0	35.4	35.0	34.5	0.99	5.64	10.0	14.9	17.6	21.2		
	46.2	45.6	44.9	44.3	43.8	43.3	1.20	6.83	12.4	18.5	21.9	26.3		
IPH-5A(B)-40-21(11) 50 64	73.4	72.1	70.9	69.7	69.0	68.1	1.95	11.7	20.2	30.0	35.6	43.7		
	90.5	89.2	87.9	86.6	85.9	85.0	2.34	14.1	24.9	36.9	43.8	52.6		
IPH-6A(B)-80-21(11) 100 125	146.3	143.7	141.4	139.0	137.5	135.8	3.88	22.4	40.2	59.6	70.9	86.1		
	182.8	180.2	177.6	174.9	173.5	171.7	4.74	27.7	50.3	74.4	88.6	106.0		
		226.6	223.3	220.1	216.9	215.0	5.75	33.8	62.2	92.3	110.0	131.5		

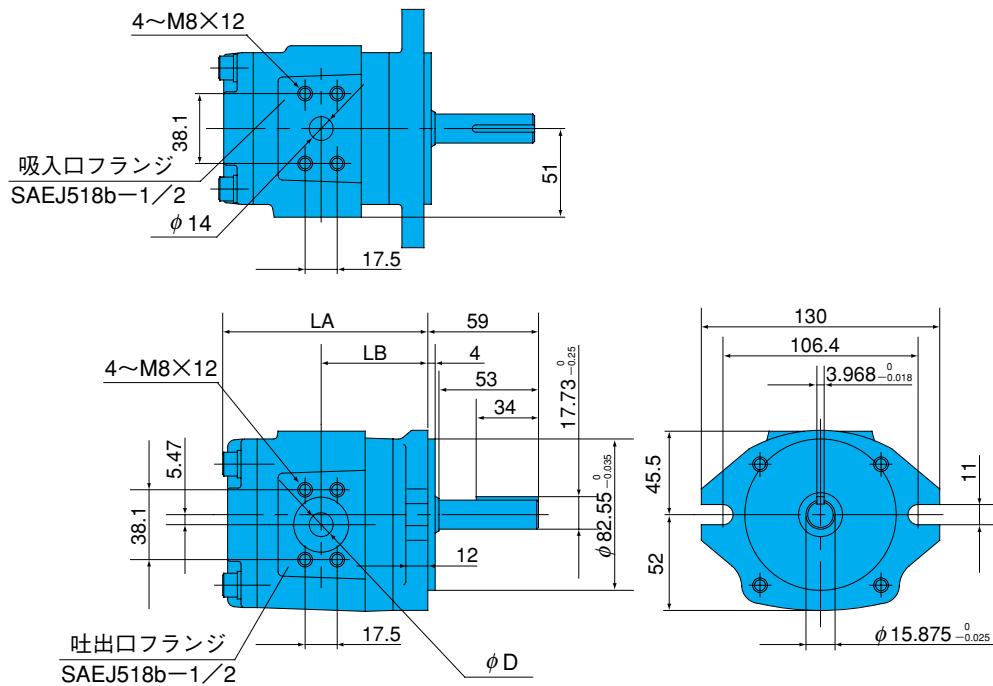
注) 表中の値は作動油動粘度46mm²/sにおける一般的な値であり、機器選定の参考にしてください。

取付寸法図

IPH-2A-* -11 (取付足形右回転)



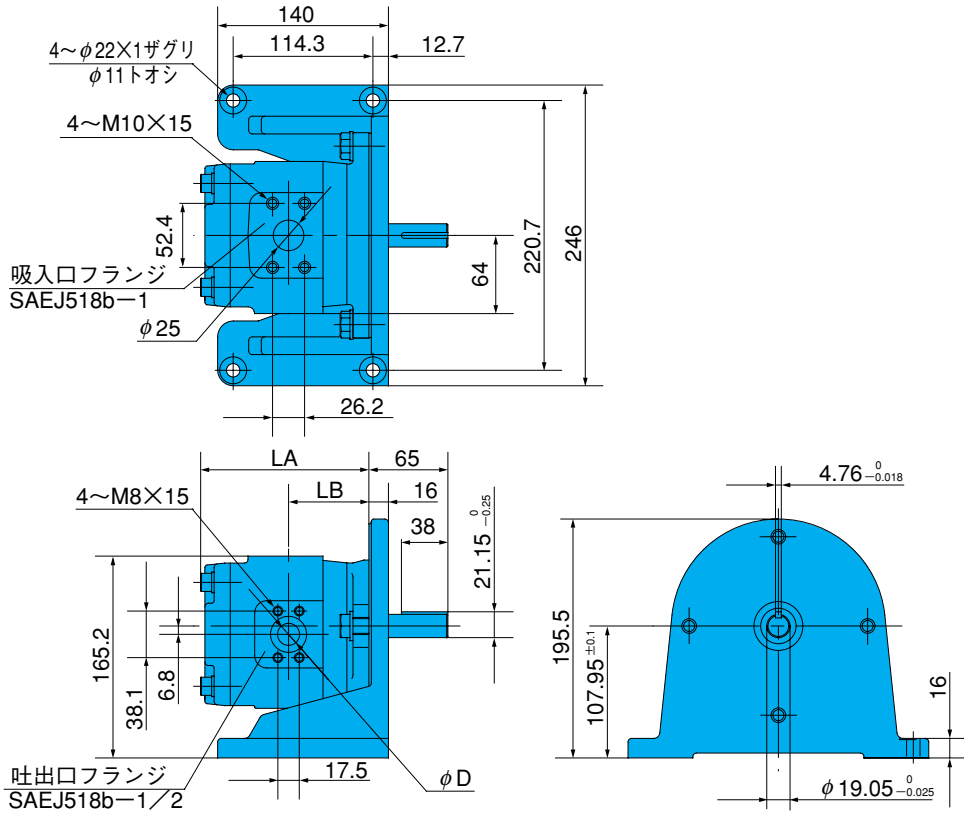
IPH-2B-* -11 (取付フランジ形右回転)



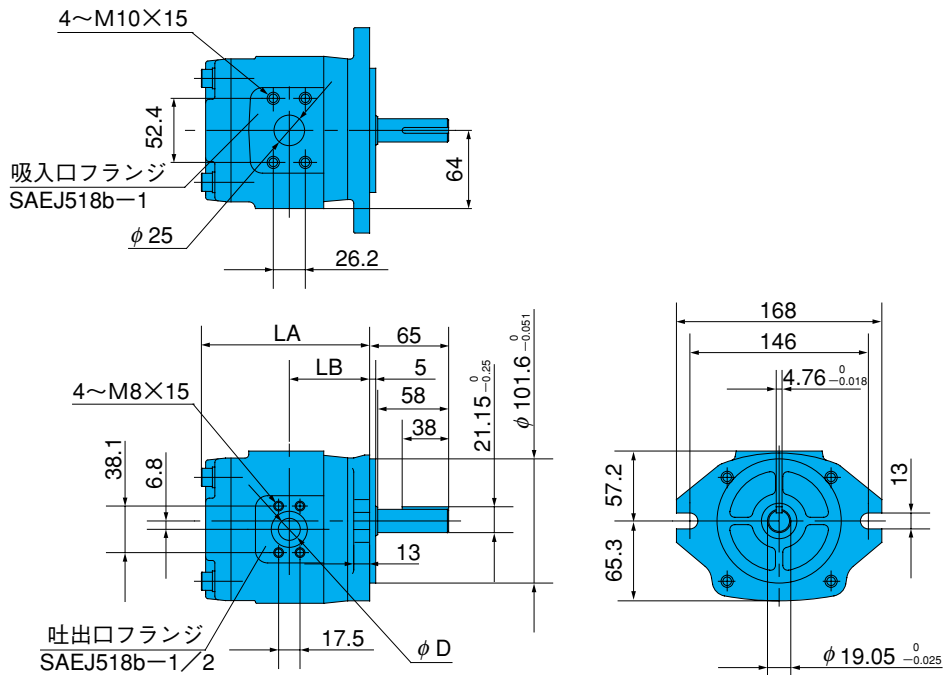
形式	寸法 mm		
	LA	LB	φD
IPH-2*-3.5-* -11	107	51.0	8.9
IPH-2*-5 -* -11	112	53.5	11
IPH-2*-6.5-* -11	116	55.5	12
IPH-2*-8 -* -11	121	58.0	13

注) IPH-2A(B)-* -L-11 (取付足形およびフランジ形左回転) は、上図と鏡面对称となり、吸入口フランジを上面向けた場合、吐出口フランジの位置はシャフト側より見て右側となります。

IPH-3A-*-20 (取付足形右回転)



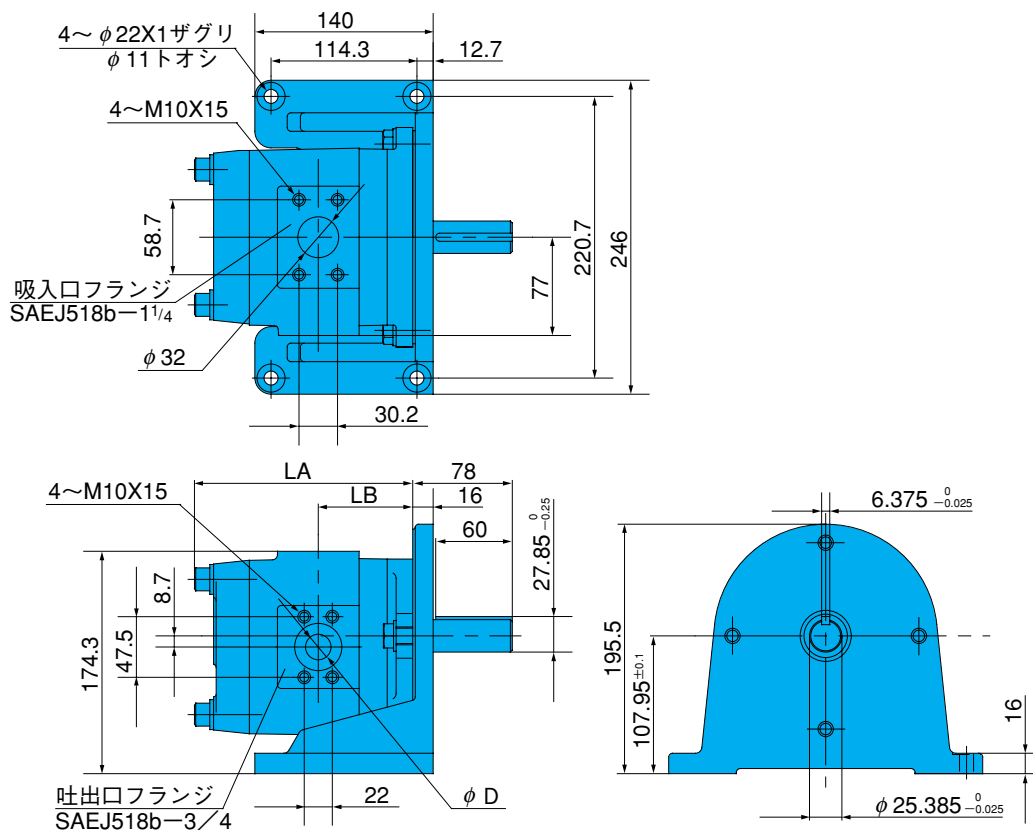
IPH-3B-*-20 (取付フランジ形右回転)



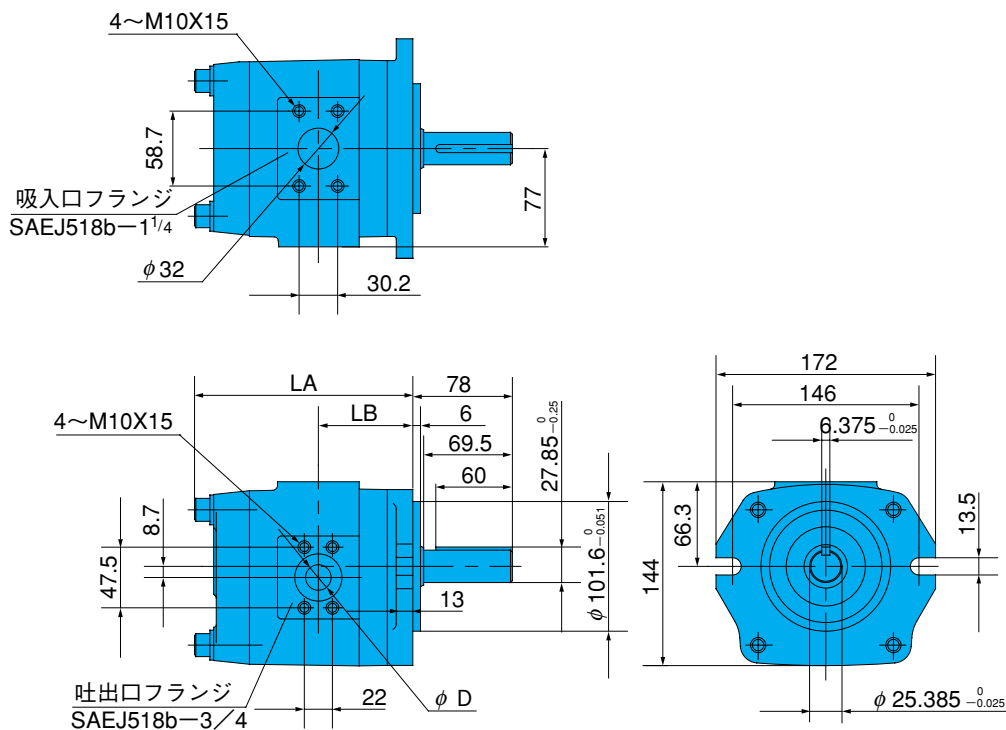
形式	寸法 mm		
	LA	LB	ϕD
IPH-3*-10-*-20	128.5	60.0	14
IPH-3*-13-*-20	134.5	63.0	17
IPH-3*-16-*-20	139.5	65.5	18

注) IPH-3A(B)-*-*-L-20 (取付足形およびフランジ形左回転) は、上図と鏡面対称となり、吸入口フランジを上面向けた場合、吐出口フランジの位置はシャフト側より見て右側となります。

IPH-4A-*-20 (取付足形右回転)



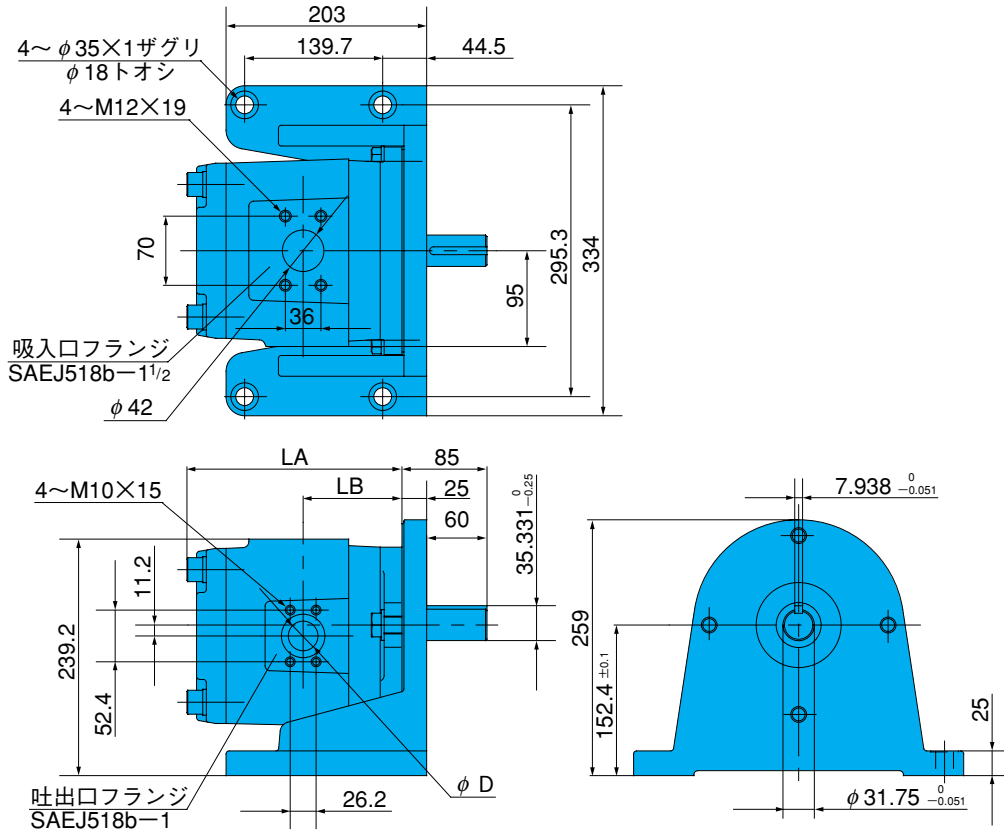
IPH-4B-*-20 (取付フランジ形右回転)



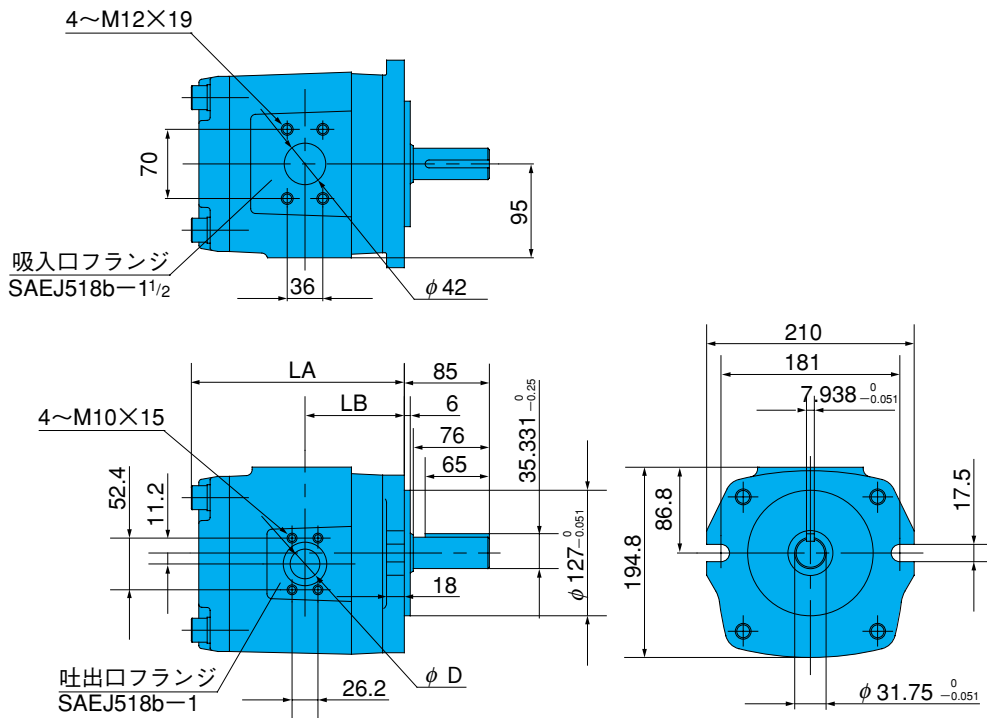
形式	寸法 mm		
	LA	LB	ϕD
IPH-4*-20-*-20	164.5	71	18
IPH-4*-25-*-20	170.5	74	20
IPH-4*-32-*-20	178.5	78	24

注) IPH-4A(B)-*-L-20 (取付足形およびフランジ形左回転) は、上図と鏡面对称となり、吸入口フランジを上面向けた場合、吐出口フランジの位置はシャフト側より見て右側となります。

IPH-5A-**-21 (取付足形右回転)



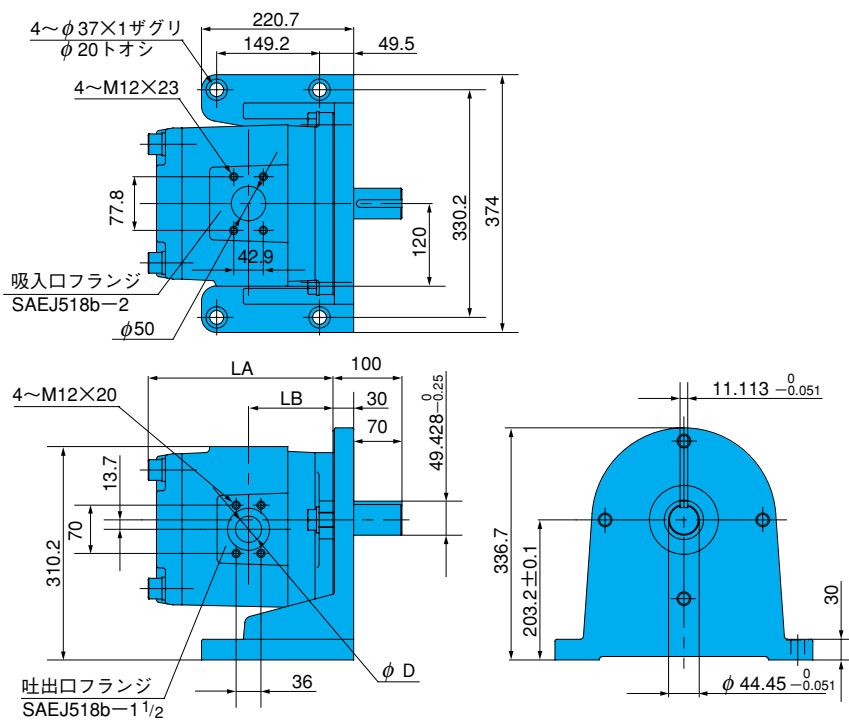
IPH-5B-**-11 (取付フランジ形右回転)



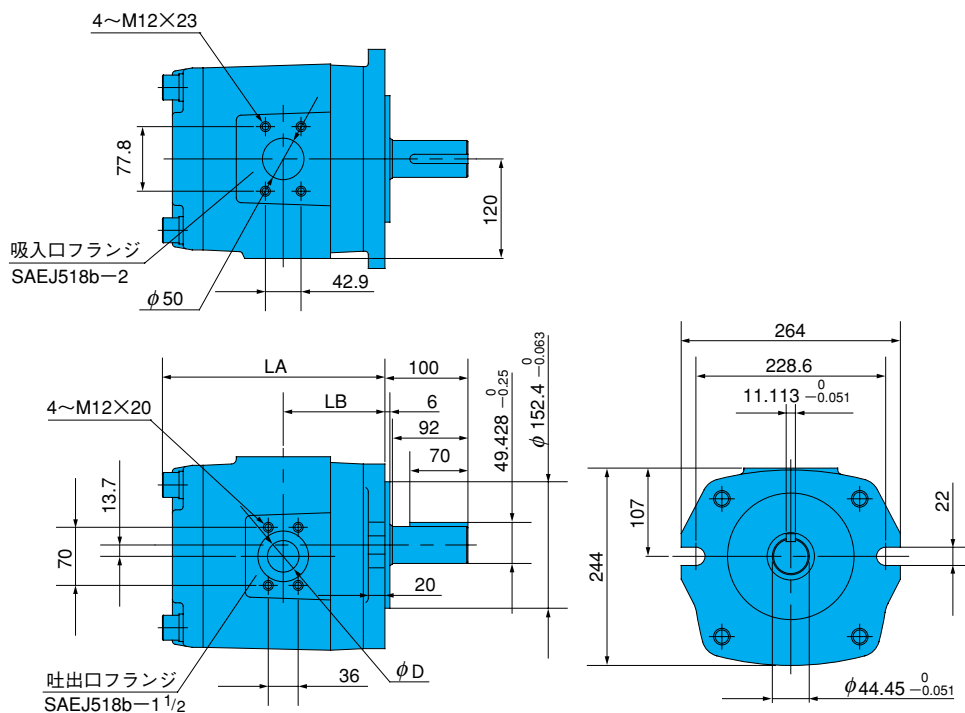
形 式	寸法 mm		
	LA	LB	ϕD
IPH-5*-40*-21(11)	201.5	91.0	24
IPH-5*-50*-21(11)	208.5	94.5	26
IPH-5*-64*-21(11)	218.5	99.5	28

注) IPH-5A(B)-**-L-21(11) (取付足形およびフランジ形左回転) は、上図と鏡面对称となり、吸入口フランジを上面にに向けた場合、吐出口フランジの位置はシャフト側より見て右側となります。

IPH-6A-*-21 (取付足形右回転)



IPH-6B-*-11 (取付フランジ形右回転)

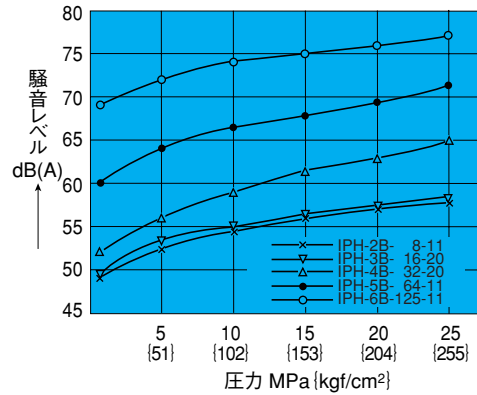
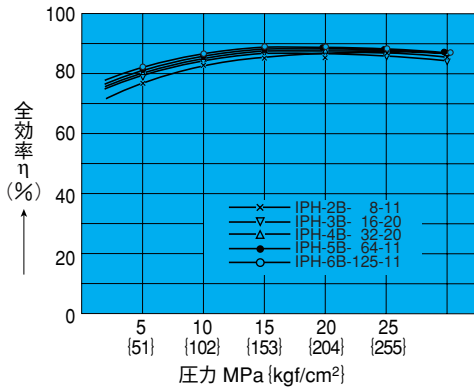
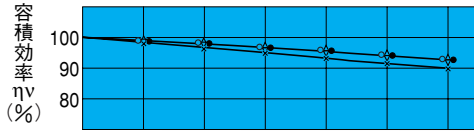


形式	寸法 mm		
	LA	LB	ϕD
IPH-6*-80-*-21(11)	241.5	111.5	32
IPH-6*-100-*-21(11)	251.5	116.5	36
IPH-6*-125-*-21(11)	263.5	122.5	38

注) IPH-6A(B)-*-L-21(11) (取付足形およびフランジ形左回転) は、上図と鏡面对称となり、吸入口フランジを上面に向けた場合、吐出口フランジの位置はシャフト側より見て右側となります。

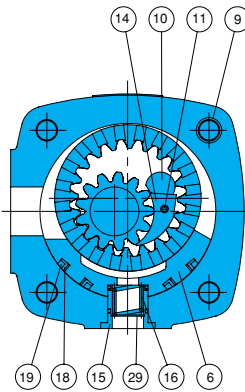
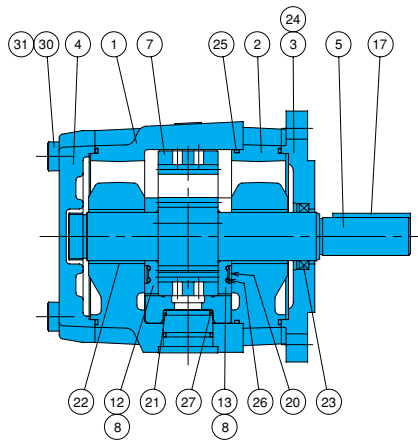
性能曲線

回転数 1200min⁻¹
 作動油動粘度 46mm²/s
 上記条件での代表特性

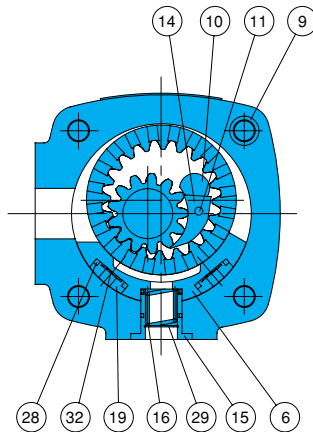
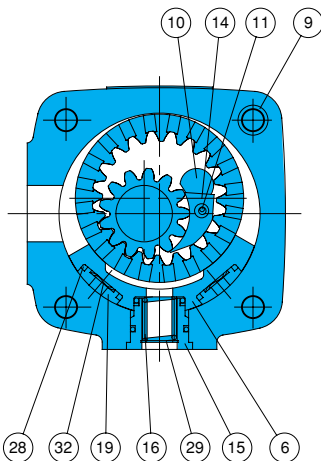


断面構造図

IPH- *B- * - * - *



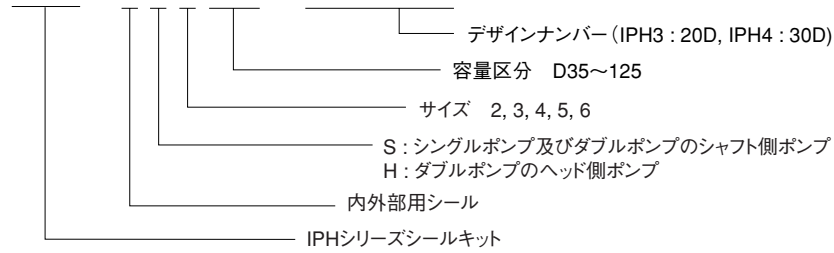
注) 上図はIPH-5・IPH-6を示します。
 IPH-4は側断面が左下図となり、#18のラジアルシールが廃止され、#32のウェーブワッシャが追加されます。また、IPH-2・IPH-3は側断面が右下図となり、#8プッシングが廃止され、#11のスプリングピンがガイドピンとなり、さらに#18のラジアルシールが廃止され、#32のウェーブワッシャが追加されます。



品番	部品名称
1	ボディ-1
2	ボディ-2
3	マウンティング
4	リアカバー
5	ピニオンシャフト
6	ラジアルピストン
7	インターナルギヤ
8	プッシング
9	ロックピン
10	ストッパーピン
11	スプリングピン (ガイドピン)
12	アキシャルプレート-1
13	アキシャルプレート-2
14	フィルターピース
15	スプリングホルダー
16	スプリング
17	キー
18	ラジアルシール
19	ラジアルバックアップリング
20	アキシャルバックアップリング
21	バックアップリング
22	ベアリング
23	オイルシール
24	ピン
25	Oリング
26	Oリング
27	Oリング
28	Oリング
29	スナップリング
30	スクリュウ
31	ワッシャ
32	ウェーブワッシャ

IPHシリーズシールキット

シールキット形式説明：IHAS - 2 S * *** - 10(20, 30)



シールキット形式	適用ポンプ形式	構成部品形番							
		18		19		20		21	
		ラジアルシール	個数	ラジアルバックアップリング	個数	アキシャルバックアップリング	個数	バックアップリング	個数
IHAS-2S2D35-10	IPH-2A(B)-3.5-11			IH34J-102D35-1A	2	IH34J-202000	2	IH34J-402D35	1
2S2005-10	5			102005-1A	2	//	2	402005	1
2S2D65-10	6.5			102D65-1A	2	//	2	402D65	1
2S2008-10	8			102008-1A	2	//	2	402008	1
IHAS-2S3010-20	IPH-3A(B)-10-20			IH34J-103010-1A	2	IH34J-203000	2	IH34J-403010	1
2S3013-20	13			103013-1A	2	//	2	403013	1
2S3016-20	16			103016-1A	2	//	2	403016	1
IHAS-2S4020-30	IPH-4A(B)-20-20			IH34J-104020-2A	2	IH34J-204000-1A	2	IH34J-404020	1
2S4025-30	25			104025-2A	2	//	2	404025	1
2S4032-30	32			104032-2A	2	//	2	404032	1
IHAS-2S5040-10	IPH-5A(B)-40-21(11)	IH33J-105040-1A	2	IH34J-105040-1A	2	IH34J-205000	2	IH34J-405040	1
2S5050-10	50	105050-1A	2	105050-1A	2	//	2	405050	1
2S5064-10	64	105064-1A	2	105064-1A	2	//	2	405064	1
IHAS-2S6080-10	IPH-6A(B)-80-21(11)	IH33J-106080-1A	2	IH34J-106080-1A	2	IH34J-206000	2	IH34J-406080	1
2S6100-10	100	106100-1A	2	106100-1A	2	//	2	406100	1
2S6125-10	125	106125-1A	2	106125-1A	2	//	2	406125	1

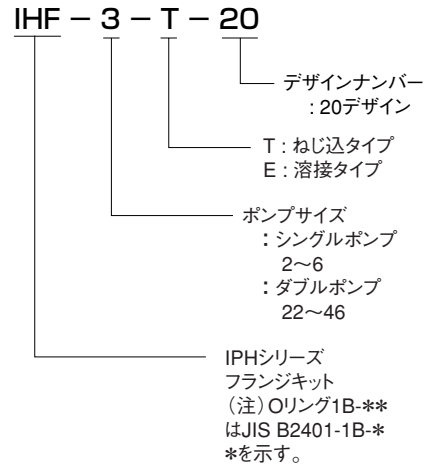
シールキット形式	構成部品形番									
	23		25		26		27		28	
	オイルシール	個数	Oリング	個数	Oリング	個数	Oリング	個数	Oリング	個数
IHAS-2S2D35-10	ISD-20328	1	R68×2	3	R23×2	2	R10×2	1	R10×2	2
2S2005-10	//	1	//	3	//	2	R12×2	1	R12×2	2
2S2D65-10	//	1	//	3	//	2	R14×2	1	R14×2	2
2S2008-10	//	1	//	3	//	2	R16×2	1	R16×2	2
IHAS-2S3010-20	ISD-25388	1	R86×2	3	R30×2	2	R15×2.5	1	R15×2.5	2
2S3013-20	//	1	//	3	//	2	R18×2.5	1	R18×2.5	2
2S3016-20	//	1	//	3	//	2	R20×2.5	1	R20×2.5	2
IHAS-2S4020-30	ISD-32458	1	R108×3	3	R38×2.5	2	R21×2.5	1	R21×2.5	2
2S4025-30	//	1	//	3	//	2	R23×3	1	R23×3	2
2S4032-30	//	1	//	3	//	2	R26×3	1	R26×3	2
IHAS-2S5040-10	ISD-40558	1	R140×3	3	R49×3	2	R26×3	1		
2S5050-10	//	1	//	3	//	2	R29×3.5	1		
2S5064-10	//	1	//	3	//	2	R33×3.5	1		
IHAS-2S6080-10	ISD-50659	1	R172×4	3	R60×3.5	2	R34×3.5	1		
2S6100-10	//	1	//	3	//	2	R38×4	1		
2S6125-10	//	1	//	3	//	2	R43×4	1		

注) 1.オイルシールはキーパー製です。
 2.Oリングは市販されておりません。当社へご相談ください。

IPHシリーズ配管フランジキット

フランジキット形式説明：

配管フランジは各ポンプ形式ごとにフランジ、ボルト、ワッシャ、Oリングをまとめ、フランジキットとして販売しています。
 構成部品表は、ねじ込みタイプのフランジキットを示し、溶接タイプの場合は、フランジの部品型番がIH03J-200040 (IH03J-100040の1が2となる) のようになり、他の付属品は同じです。



ギヤポンプ

ねじ込タイプ フランジキット形式	適用ポンプ形式	INフランジ							
		フランジ部品型番		ボルト		ワッシャ		Oリング	
IHF-2-T-20	IPH-2A(B)-*-11	IH03J-100040	1	TH- 8×45	4	WS-B- 8	4	IB-P22	1
IHF-3-T-20	IPH-3A(B)-*-20	IH03J-100080	1	TH-10×50	4	WS-B-10	4	IB-G35	1
IHF-4-T-20	IPH-4A(B)-*-20	IH03J-100100	1	TH-10×55	4	//	4	IB-G40	1
IHF-5-T-20	IPH-5A(B)-*-21(11)	IH03J-100120	1	TH-12×55	4	WS-B-12	4	IB-G50	1
IHF-6-T-20	IPH-6A(B)-*-21(11)	IH03J-100160	1	TH-12×60	4	//	4	IB-G60	1

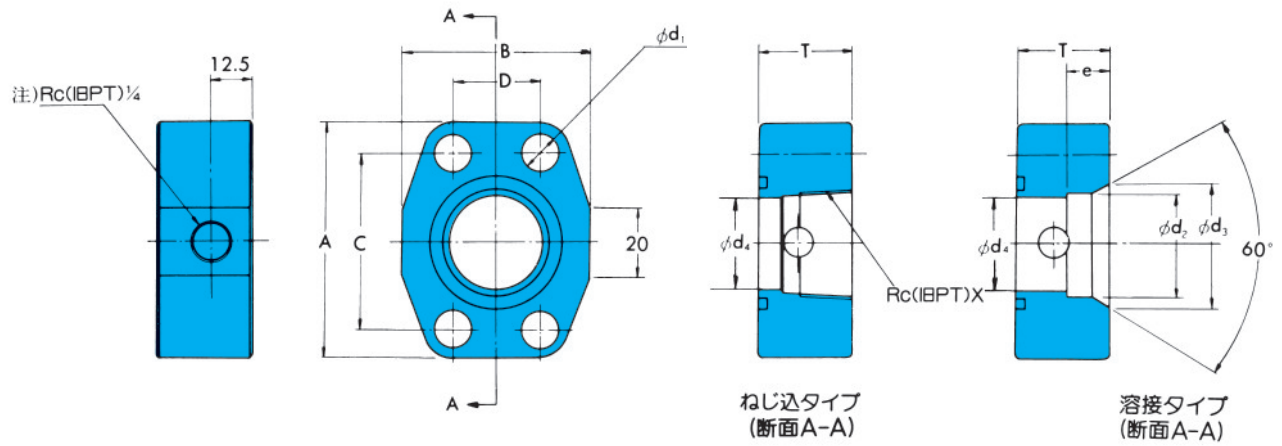
OUTフランジ								プラグ	
フランジ部品番号		ボルト		ワッシャ		Oリング			
IH03J-100040	1	TH- 8×45	4	WS-B- 8	4	IB-P22	1	TPHA-1/4	2
IH03J-100040	1	TH- 8×45	4	//	4	IB-P22	1	//	2
IH03J-100060	1	TH-10×50	4	WS-B-10	4	IB-G30	1	//	1
IH03J-100080	1	TH-10×50	4	//	4	IB-G35	1	//	2
IH03J-100120	1	TH-12×60	4	WS-B-12	4	IB-G50	1	//	1

注) 1.ダブルポンプの場合は、共通INポート用フランジ1個およびOUTポート用フランジ2個の計3個で構成されます。個別INポート使用の場合は、ヘッド側、シャフト側別々にシングルポンプのフランジキット形式をご使用ください。
 注) 2.ダブルポンプのIPH-55・IPH-56・IPH-66については、共通INポートがありませんので、個別INポートを使用します。

ねじ込タイプ フランジキット形式	適用ポンプ形式	INフランジ							
		フランジ部品型番		ボルト		ワッシャ		Oリング	
IHF-22-T-20	IPH-22B-**-11	IH03J-100060	1	TH-10×50	4	WS-B-10	4	IB-G30	1
IHF-23-T-20	23	IH03J-100080	1	//	4	//	4	IB-G35	1
IHF-24-T-20	24	IH03J-100120	1	TH-12×55	4	WS-B-12	4	IB-G50	1
IHF-25-T-20	25	IH03J-100160	1	TH-12×60	4	//	4	IB-G60	1
IHF-26-T-20	26	IH03J-100200	1	TH-12×65	4	//	4	IB-G75	1
IHF-33-T-20	IPH-33B-**-11	IH03J-100100	1	TH-10×55	4	WS-B-10	4	IB-G40	1
IHF-34-T-20	34	IH03J-100120	1	TH-12×55	4	WS-B-12	4	IB-G50	1
IHF-35-T-20	35	IH03J-100160	1	TH-12×60	4	//	4	IB-G60	1
IHF-36-T-20	36	IH03J-100200	1	TH-12×60	4	//	4	IB-G75	1
IHF-44-T-20	IPH-44B-**-11	IH03J-100120	1	TH-12×55	4	//	4	IB-G50	1
IHF-45-T-20	45	IH03J-100200	1	TH-12×65	4	//	4	IB-G75	1
IHF-46-T-20	46	IH03J-100240	1	TH-16×75	4	WS-B-16	4	IB-G85	1

OUTフランジ (シャフト側)							OUTフランジ (ヘッド側)							プラグ			
フランジ部品番号		ボルト		ワッシャ		Oリング		フランジ部品番号		ボルト		ワッシャ			Oリング		
IH03J-100040	1	TH- 8×45	4	WS-B- 8	4	IB-P22	1	IH03J-100040	1	TH- 8×45	4	WS-B- 8	4	IB-P22	1	TPHA-1/4	3
IH03J-100040	1	//	4	//	4	IB-P22	1	//	1	//	4	//	4	//	1	//	3
IH03J-100060	1	TH-10×50	4	WS-B-10	4	IB-G30	1	//	1	//	4	//	4	//	1	//	3
IH03J-100080	1	//	4	//	4	IB-G35	1	//	1	//	4	//	4	//	1	//	2
IH03J-100120	1	TH-12×60	4	WS-B-12	4	IB-G50	1	//	1	//	4	//	4	//	1	//	2
IH03J-100040	1	TH- 8×45	4	WS-B- 8	4	IB-P22	1	IH03J-100040	1	TH- 8×45	4	WS-B- 8	4	IB-P22	1	//	2
IH03J-100060	1	TH-10×50	4	WS-B-10	4	IB-G30	1	//	1	//	4	//	4	//	1	//	3
IH03J-100080	1	//	4	//	4	IB-G35	1	//	1	//	4	//	4	//	1	//	2
IH03J-100120	1	TH-12×60	4	WS-B-12	4	IB-G50	1	//	1	//	4	//	4	//	1	//	2
IH03J-100060	1	TH-10×50	4	WS-B-10	4	IB-G30	1	IH03J-100060	1	TH-10×50	4	WS-B-10	4	IB-G30	1	//	3
IH03J-100080	1	//	4	//	4	IB-G35	1	//	1	//	4	//	4	//	1	//	2
IH03J-100120	1	TH-12×60	4	WS-B-12	4	IB-G50	1	//	1	//	4	//	4	//	1	//	2

配管フランジ取付寸法図



ねじ込タイプ

配管フランジ 部 品 形 番	SAE規格	呼び径 X"	寸 法 mm							質量 kg
			A	B	C	D	T	ϕd_1	ϕd_4	
IH03J-100040	SAE J518b 1/2	1/2	54	46	38.1	17.5	33	9	12.7	0.4
-100060	SAE J518b 3/4	3/4	65	52	47.5	22.0	33	11	20	0.6
-100080	SAE J518b 1	1	70	59	52.4	26.2	33	11	27	0.6
☆ -100100	SAE J518b 1 1/4	1 1/4	79	73	58.7	30.2	38	11	33	1.0
-100120	SAE J518b 1 1/2	1 1/2	94	83	70.0	36.0	38	13	37.5	1.4
☆ -100160	SAE J518b 2	2	102	97	77.8	42.9	38	13	50	1.7
☆ -100200	SAE J518b 2 1/2	2 1/2	114	109	88.9	50.8	43	13	60	2.1
☆ -100240	SAE J518b 3	3	135	131	106.4	61.9	48	17.5	71	3.3

溶接タイプ

配管フランジ 部 品 形 番	SAE規格	配管径	寸 法 mm										質量 kg
			A	B	C	D	T	e	ϕd_1	ϕd_2	ϕd_3	ϕd_4	
IH03J-200040	SAE J518b 1/2	1/2	54	46	38.1	17.5	33	11	9	22.2	27	12.7	0.4
-200060	SAE J518b 3/4	3/4	65	52	47.5	22.0	33	12	11	27.7	35	20	0.6
-200080	SAE J518b 1	1	70	59	52.4	26.2	33	14	11	34.5	42	27	0.6
☆ -200100	SAE J518b 1 1/4	1 1/4	79	73	58.7	30.2	38	16	11	43.2	48	33	1.0
-200120	SAE J518b 1 1/2	1 1/2	94	83	70.0	36.0	38	18	13	49.1	58	37.5	1.4
☆ -200160	SAE J518b 2	2	102	97	77.8	42.9	38	19	13	61.1	68	50	1.7
☆ -200200	SAE J518b 2 1/2	2 1/2	114	109	88.9	50.8	43	22	13	77.1	82	60	2.1
☆ -200240	SAE J518b 3	3	135	131	106.4	61.9	48	25	17.5	90.0	97	71	3.3

フランジ取付ボルトの推奨締付トルク

本体アルミの場合

取付ボルト	締付トルク N・m {kgf・cm}
M8	19.6~ 23.5 {200~ 240}
M10	49.0~ 58.8 {500~ 600}
M12	88.2~ 112.7 {900~ 1150}

本体鋳物の場合 (共通INポート)

取付ボルト	締付トルク N・m {kgf・cm}
M10	50~ 65 { 510~ 662}
M12	88~ 112 { 898~ 1140}
M16	215~ 275 {2192~ 2800}

注) 上表☆印の形番フランジ (吸入口専用) にはRC (IBPT) 1/4タップはありません。

IPHシリーズフットマウンティングキット

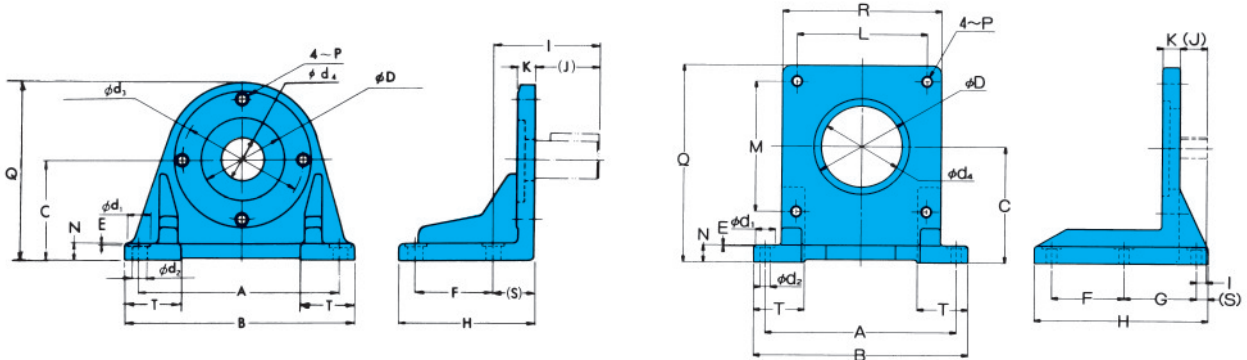
フットマウンティングキット形式説明：
 シングルポンプおよびダブルポンプの取付足のみを必要とする場合は、ポンプ取付ボルト、ワッシャをまとめてフットマウンティングキットとして販売しています。

IHM - 2 - 10

デザインナンバー
 ポンプサイズ：シングルポンプ2~6
 ：ダブルポンプ22~66
 IPHシリーズ
 フットマウンティングキット

フットマウンティング取付寸法図
 SAE-2BOLT-MOUNTING用

SAE-4BOLT-MOUNTING用



SAE-2BOLT-MOUNTING用

FOOT-MOUNTING キット形式	適用ポンプ形式		付 属 部 品				寸 法 mm					
	SINGLE PUMP	DOUBLE PUMP	ボルト	個数	ワッシャ	個数	A	B	C	E	F	H
IHM-2-10	IPH-2	-	TB-10×30	2	WP-10	2	127	152.5	69.8	1	50.8	96
IHM-4-10	IPH-3	-	TB-12×30	2	WG-12	2	220.7	246	107.95	1	114.3	140
IHM-4-10	IPH-4	-	TB-12×30	2	WG-12	2	220.7	246	107.95	1	114.3	140
IHM-22-10		IPH-22	TB-10×30	2	WP-10	2	171.45	204	107.95	1	95.25	150
IHM-44-10		IPH-23, IPH-33	TB-12×30	2	WG-12	2	235	267	139.7	1	127	193
IHM-44-10		IPH-24, IPH-34, IPH-44	TB-12×30	2	WG-12	2	235	267	139.7	1	127	193
IHM-45-10	IPH-5	IPH-25, IPH-35, IPH-45	TB-16×40	2	WP-16	2	295.3	334	152.4	1	139.7	203
IHM-46-10	IPH-6	IPH-26, IPH-36, IPH-46	TB-20×50	2	WP-20	2	330.2	374	203.2	1	149.2	220.7

FOOT-MOUNTING キット形式	寸 法 mm													質量 kg
	I	(J)	K	N	P	Q	(S)	T	φD	φd ₁	φd ₂	φd ₃	φd ₄	
IHM-2-10	74	41.5	17.5	13	M10	135	32.5	36.5	82.55	22	11	106.4	50	2.0
IHM-4-10	61.7	49	16	16	M12	195.5	12.7	53	101.6	22	11	146	40	5.5
IHM-4-10	74.7	62	16	16	M12	195.5	12.7	53	101.6	22	11	146	40	5.5
IHM-22-10	73.5	41	18	18	M10	180	32.5	50	82.55	22	11	106.4	40	6.5
IHM-44-10	89.5	45	20	20	M12	232	44.5	57.5	101.6	22	14	146	40	12.0
IHM-44-10	102.5	58	20	20	M12	232	44.5	57.5	101.6	22	14	146	40	12.0
IHM-45-10	104.5	60	25	25	M16	259	44.5	61	127	35	18	181	86	13.5
IHM-46-10	119.5	70	30	30	M20	337	49.5	64	152.4	37	20	228.6	100	22.0

*IHM-2-10、IHM-4-10、IHM-45-10は、それぞれPVSポンプ用フットマウンティングPSM-101000、PSM-102000、PSM-103000と同一です。

SAE-4BOLT-MOUNTING用

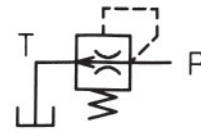
FOOT-MOUNTING キット形式	適用ポンプ形式	付 属 部 品				寸 法 mm								
	DOUBLE PUMP	ボルト	個数	ワッシャ	個数	A	B	C	E	F	G	H	I	
IHM-55-10	IPH-55	TH-20×50	4	WS-B-20	4	330	370	200	1	125	125	300	17	
IHM-66-10	IPH-56, IPH-66	TH-24×60	4	WS-B-24	4	380	430	260	1	140	140	340	17	

FOOT-MOUNTING キット形式	寸 法 mm														質量 kg
	(J)	K	L	M	N	P	Q	R	(S)	T	φD	φd ₁	φd ₂	φd ₄	
IHM-55-10	47	30	224.6	224.6	30	M20	340	275	20	90	165.1	34	18	140	32.0
IHM-66-10	52	40	247.5	247.5	40	M24	415	310	25	105	177.8	34	18	150	48.0

エアブリードオフバルブ

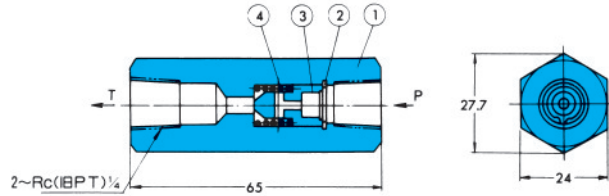
ポンプの吐出側にエアブリードオフバルブを設置することにより試運転時のエア抜きを効果的に行うことができます。

JIS記号



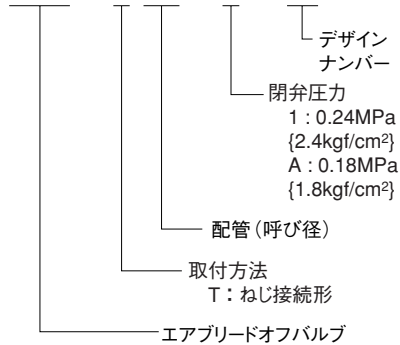
仕様

- ①ポンプ始動時にポンプ内部および吸入配管内のエアを急速に排気します。ポンプが油を吸入し吐出圧力が0.2MPa {2.0kgf/cm²} 以上になると弁が閉じて油の漏れを防止します。
- ②最高使用圧力30MPa {306kgf/cm²}
- ③タンクポートは必ず油面下に配管してください。



形式説明

CAB - T O2 - 1 - 11



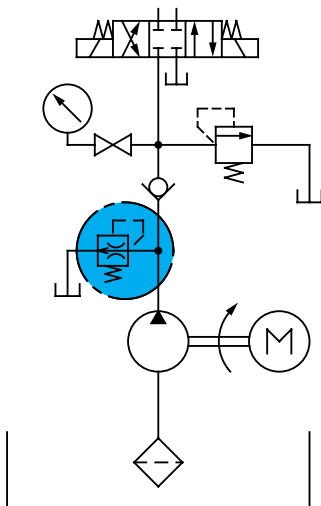
品番	部品名称	個数
1	バルブ本体	1
2	スナップリン	1
3	弁	1
4	スプリング	1

- 注1) CAB-T02-1-11でチャタリングをおこす回路ではCAB-T02-A-11をご使用ください。
 2) CAB-T02-A-11でチャタリングをおこす回路ではCABを使用する必要はありません。

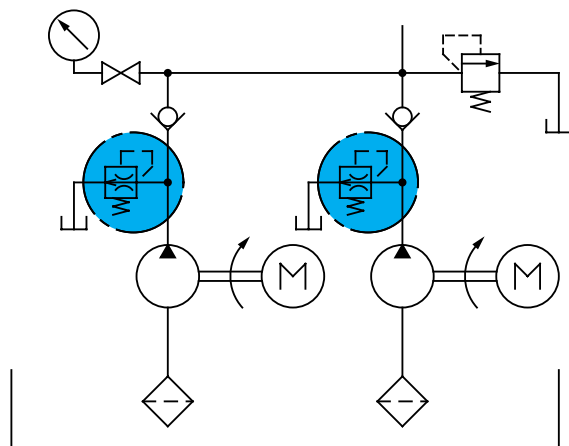
応用例

エアブリードオフバルブを使用すべき回路例

- ①2形、3形のチェックバルブを使用する場合 (回路例A)
- ②アンロード回路となっていない場合 (回路例A)
- ③複数のポンプを吐出側で合流させている場合 (回路例B)



回路図A



回路図B