



SEシリーズ 低電力形ソレノイドバルブ

40~60 ℓ / min
10~16MPa

特 長

①低電流・低電力

SEシリーズ電磁切換弁は、ソレノイドの消費電力が極めて少ないバルブです。

②PCで直接駆動可能

低電流のため、PC（プログラマブルコントローラ）の出力回路で直接駆動できるだけでなく、制御回路が小形・簡素化できます。

③少ないコイル温度上昇

低電力のためコイルからの発熱が少なく、機械への熱影響が小さくなります。また、交流ソレノイドでもコイル焼損がありません。

④M12-4ピンコネクタ付（オプション）

Device Net等のオープンネットワークとのインターフェースを容易にしています。これにより配線工数の削減が可能です。

スレーブユニットの接点を保護するため、ソレノイドの逆起電圧防止用ダイオードを端子箱に内蔵しています。（M12-4ピンコネクタ付）

⑤グローバル対応（G01サイズ）

海外安全規格TÜV（CEマーキング）を認証取得。世界中で安心してお使いいただけます。

仕 様

作動記号	JIS記号	SE-G01-**-*(G)R-**-40		SE-G03-**-*GR-**-*(J)30	
		最大流量 ℓ / min	最高使用圧力 MPa {kgf/cm ² }	最大流量 ℓ / min	最高使用圧力 MPa {kgf/cm ² }
A2X		30	16 {163}	40	10 {102}
A3X		30		50	
H3X		40		-	
E3X		40		50	
C4		30		60	
C5		40		60	
C6		40		60	

注）各バルブの最大流量は圧力により異なります。詳細はE-29ページをご参照ください。

●取扱い

- ①ソレノイドバルブの性能を十分に生かすため、T（DR）ポートには常に油が満たされているように配管してください。
- ②Tポートには最高許容背圧以上の異常なサージ圧力が発生しないようにしてください。

- ③4ウェイバルブを使用し、各ポートをブロックして2ウェイ、または1ウェイバルブとして使用する場合は最大流量が制限されますのでご注意ください。
- ④作動油は常に清浄に保ってください。（汚染度：NAS12級以内）

●ソレノイドアセンブリ仕様

ソレノイド 区分	電源形式	電圧(V)	周波数(Hz)	SE-G01用				SE-G03用			
				ソレノイド コイル形式	保持電流(A)	保持電力(W)	許容電圧範囲(V)	ソレノイド コイル形式	保持電流(A)	保持電力(W)	許容電圧範囲(V)
蔵整 形流 交器 流内	E1	AC100	50	EED64-E1	0.08	7.0	80~120	SLH1-03B- R1-01	0.06	5.8	80~120
			60								
直 流	D2	DC24	-	EED64-D2	0.2	4.8	21.6~26.4	SLH1-03B- D2-01	0.2	4.8	21.6~26.4

- ⑤石油系作動油はJIS K 2213の1種、または2種相当品を使用してください。
- ⑥難燃性作動油を使用する場合は、SSシリーズソレノイドバルブを使用してください。
- ⑦使用コイルの許容電圧範囲に注意してください。
- ⑧高压で長時間切換位置に保持すると、流体固着現象により作動不良を生じることがあります。長時間保持が必要な場合は、ご相談ください。
- ⑨テント形（E3X）を使用する際、切換位置を確実に保持する時は、連続通電としてください。
- ⑩手動ピン操作力は、タンクライン背圧により変化しますのでご注意ください。
- ⑪M12-4ピンコネクタ付（オプション）を選択しない場合は、集中端子箱内部にダイオードが実装されないため、逆起電圧が発生します。このため、PC（プログラマブルコントローラ）の出力回路で、ソレノイドバルブを直接駆動する場合は、コイルの両端に逆起電圧防止用のダイオードを取り付けてください。（ダイオード推奨品：Hitachi V07J相当）

ソレノイドの種類		SE-G01		SE-G03		
		DCソレノイド	整流器内蔵DCソレノイド	DCソレノイド	整流器内蔵DCソレノイド	
		D2	E1	D2	E1	
最高使用圧力	P、A、Bポート	16MPa{163kgf/cm ² }		10MPa{102kgf/cm ² }		
最高許容背圧	Tポート	16MPa{163kgf/cm ² }		10MPa{102kgf/cm ² } (2MPa{21kgf/cm ² } 作動記号“E3X”の場合)		
切 換 頻 度 (回/分)		120		120		
標 準	インジケータライト サージレス	GR	R		GR	
質量 (kg)	両 SOL.	2.2		3.5		
	片 SOL.	1.7		3.3		
使用条件	防塵・防水ランク	JIS C 0920 IP64 (耐塵形・防まつ形)		JIS C 0920 IP65 (耐塵形・防噴流形)		
	周囲温度	-20~50℃		-10~50℃		
	作動油	温度範囲	-20~70℃		0~65℃	
		粘度範囲	15~300mm ² /s			
	フィルトレーション	25ミクロン以下				
付属品	取付ボルト	M5×45 4本モジュラーバルブ使用時のボルト長さはD-93ページを参照して下さい。		M6×40 4本 (M8×40 4本) モジュラーバルブ使用時のボルト長さはE-29ページを参照して下さい。		
	締付トルク	5~7N・m{51~71kgf・cm}		M6 10~13N・m{102~133kgf・cm} M8 18~21N・m{184~214kgf・cm}		

注) 取付ボルトは12T相当品を使用ください。

形式説明

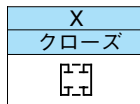
SE - G 03 - A 3 X - GR - D2 - J30

デザインナンバー
40: 01サイズに適用
J30: 03サイズ取付ボルトM6に適用 (取付ボルトM8の場合は30となります)

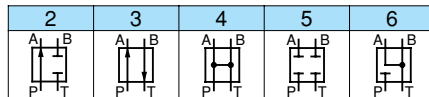
電源表示
D: 直流用 D2=DC24V
E: 交流用 (整流器内蔵形50/60Hz共用形) E1=AC100V

補助記号
GR: サージレス形 インジケータライト付 (電源形式D2にのみ適用)
R: インジケータライト付 (電源形式E1にのみ適用)
V: M12-4ピンコネクタ付・負荷側一コモン (電源形式D2にのみ適用)
W: M12-4ピンコネクタ付・負荷側十コモン (電源形式D2にのみ適用)

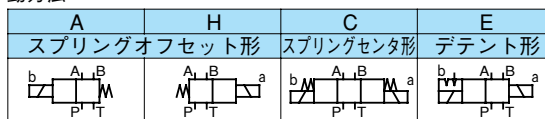
過渡期の流路形態 (一部の形式 A2X, A3X にのみ記入)



中立位置の流路形態



作動方法



呼び管径
01サイズ
03サイズ

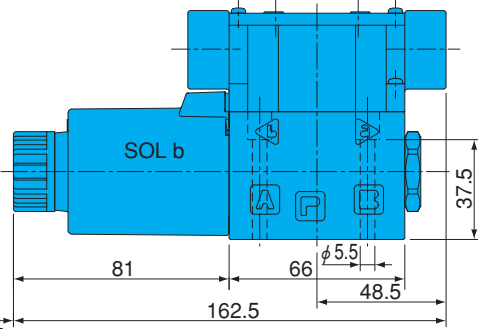
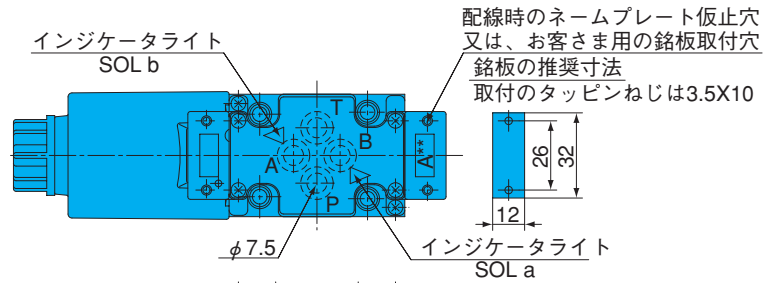
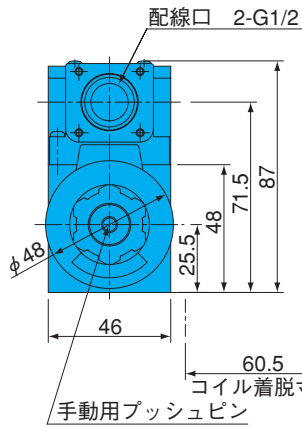
取付方法
G: ガasket取付形

低電力形電磁切換弁

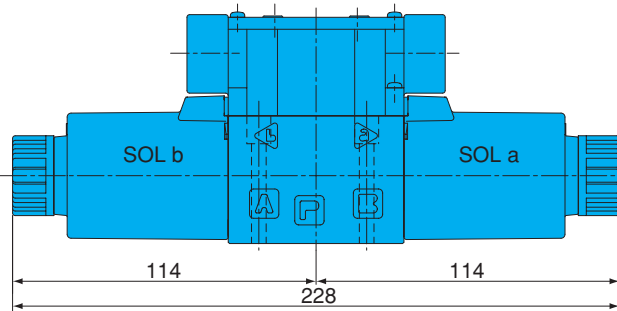
取付寸法図

SE-G01-A***-(G)R**-40
SE-G01-H***-(G)R**-40

注) SE-G01-H***-(G)R**-40の場合
ソレノイドは図と反対側 (SOL. a) に付きます。



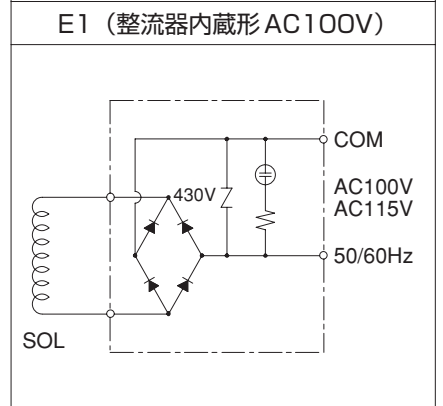
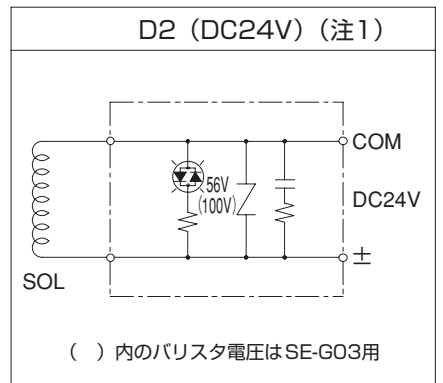
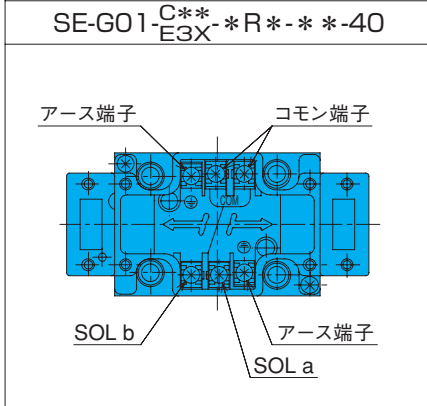
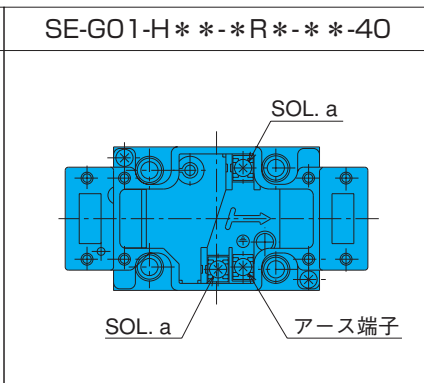
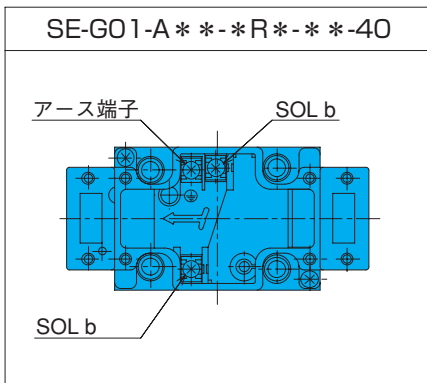
SE-G01-C**-(G)R**-40
SE-G01-E3X-(G)R**-40



注) ガasket面寸法およびサブプレートはSS-G01と同じです。E-5ページをご参照ください。

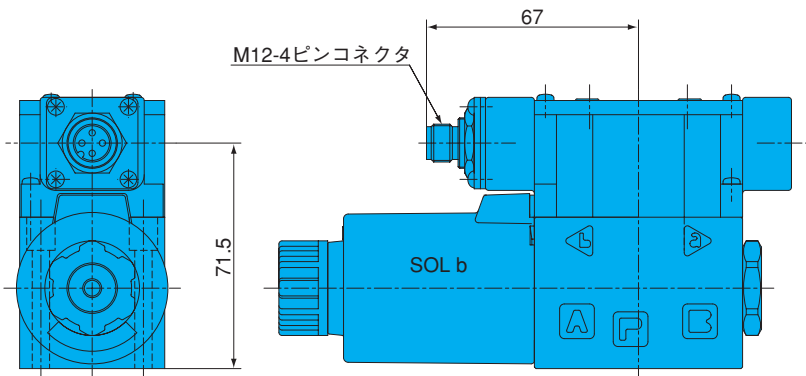
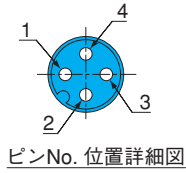
集中端子箱キットの結線図

集中端子箱キットの電気回路図



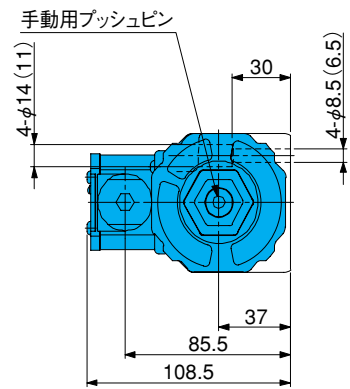
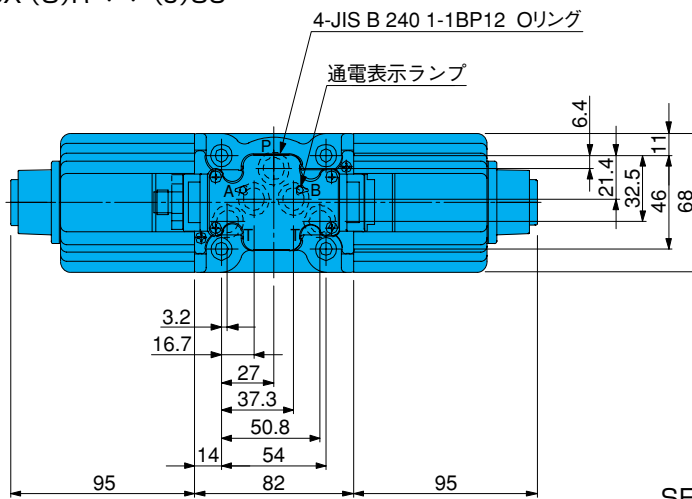
(注1) D2仕様のソレノイドバルブを、PC (プログラマブルコントローラ) の出力回路で直接駆動する場合は、コイルの両端に逆起電圧防止用のダイオードを取り付けてください。

M12-4ピンコネクタ付
SE-G01-**-GRV-D2-40
SE-G01-**-GRW-D2-40

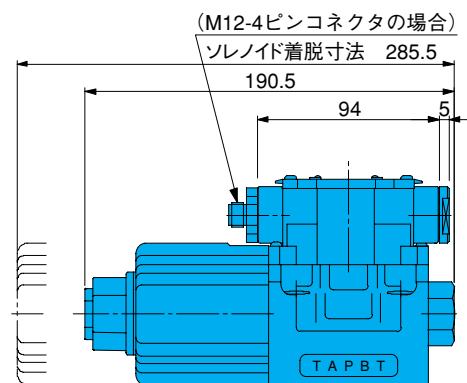
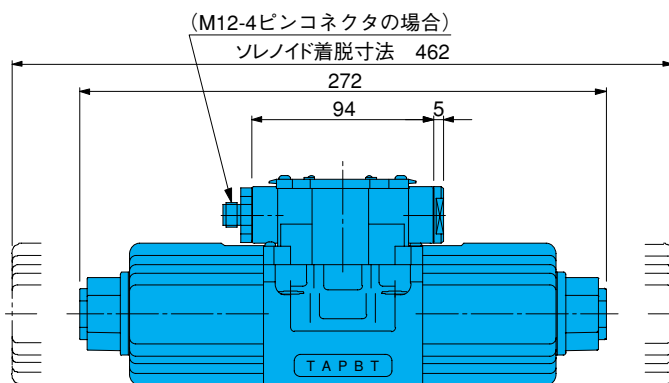


	M12-4ピンコネクタ	電気回路図
Vタイプ	<p>1 : 未使用 2 : SOL a 3 : COM (-) 4 : SOL b</p>	<p>端子箱/短絡金具</p>
Wタイプ	<p>1 : COM (+) 2 : SOL a 3 : 未使用 4 : SOL b</p>	<p>端子箱/短絡金具</p>

SE-G03-C*(G)R-**(J)30
SE-G03-E3X-(G)R-**(J)30



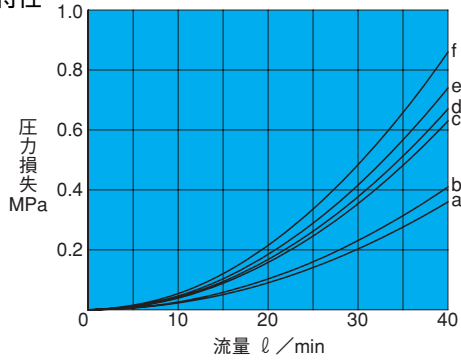
SE-G03-A***-(G)R-**(J)30



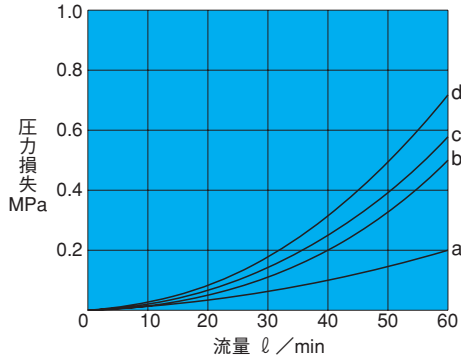
性能曲線

作動油粘度 32mm²/s

圧力損失特性



機種	流路形態	P→A	P→B	A→T	B→T	P→T
SE-G01	A2X	d	f	—	—	—
	A3X	f	f	e	e	—
	H3X	f	f	e	e	—
	E3X	c	c	e	e	—
	C4	b	b	b	b	d
	C5	e	e	d	d	—
	C6	f	f	a	a	—



機種	流路形態	P→A	P→B	A→T	B→T	P→T
SE-G03	A2X	d	d	—	—	—
	A3X	d	d	d	d	—
	E3X	d	d	c	c	—
	C4	c	c	a	a	b
	C5	d	d	d	d	—
	C6	d	d	b	b	—

圧力—流量許容値

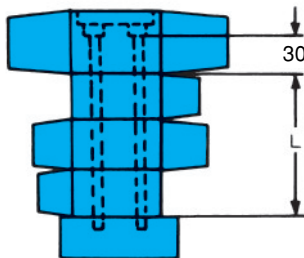
機種	SE-G01			SE-G03		
	作動例	作動記号	作動記号	作動例	作動記号	作動記号
A2X		—	D		—	E
A3X		A	D		C	E
H3X		A	D		—	—
E3X		A	C		D	D
C4		C	C		F	C
C5		A	D		A	B
C6		B	D		B	B

機種	許容圧力 (MPa)	許容流量 (l/min)
SE-G01	A	16
	B	10
	C	10
	D	10
SE-G03	A	10
	B	8
	C	4
	D	8
	E	8
	F	4

注) 1.最大流量は、ソレノイド温度上昇飽和後、定格の90%V (ACの場合、周波数は60Hz) を通電した時の値を示します。
2.最大流量は各ポートの許容量を示します。

取付ボルト

SE-G03サイズの取付ボルト長さは、下表を参照してください。(SE-G01の取付ボルト長さはD-93ページを参照してください)

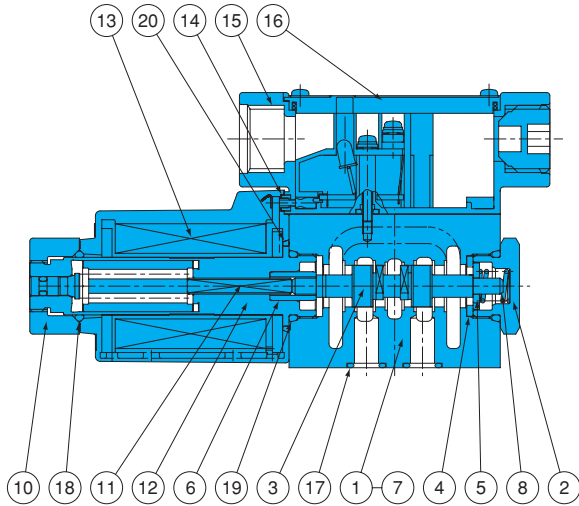


種別	寸法 L	ボルト長さ
ボルト 六角穴付	0 (ソレノイドのみ)	40
	55	95
	110	150

種別	寸法 L	ボルト長さ
植込ボルト	55	105
	90	140
	110	160
	145	195
	165	215
	200	250
	220	270

断面構造図

SE-G01-A3X-(G)R-**-40



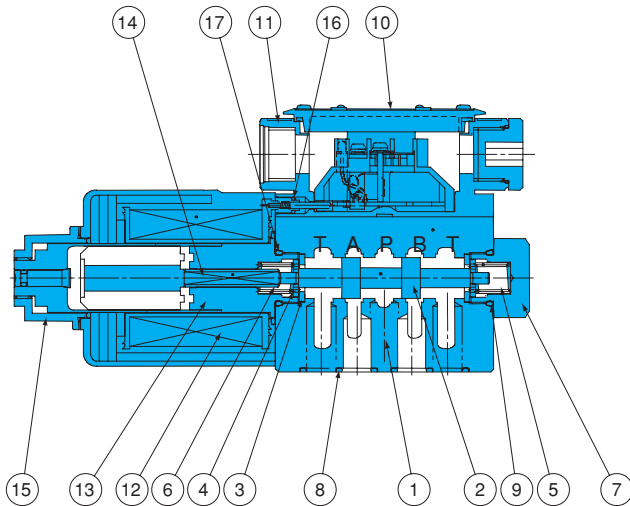
品番	部品名称
1	ボディ
2	プラグ
3	スプール
4	リテーナA
5	リテーナB
6	スプリングピン
7	スペーサ
8	スプリングA
9	スプリングC
10	ナット
11	ロッド
12	ソレノイドガイド
13	ソレノイドコイル
14	パッキン
15	端子箱キット
16	ネームプレート
17	Oリング
18	Oリング
19	Oリング
20	Oリング

シール部品一覧表

品番	部品名称	SE-G01		
		部品番号	個数	
			片SOL	両SOL
17	Oリング	AS568-012 (HS90)	4	4
18	Oリング	1A-P18	1	2
19	Oリング	1B-P18	2	2
20	Oリング	S-25	1	2

注) Oリング1A-**-1B-**はJIS B 2401-1A-**-1B-**を示す。

SE-G03-A3X-GR-**- (J)30



品番	部品名称
1	ボディ
2	スプール
3	ストッパ
4	ホルダー
5	スプリング
6	スプリング
7	プラグ
8	Oリング
9	Oリング
10	ネームプレート
11	端子箱キット
12	ソレノイドコイル
13	ソレノイドガイド
14	ロッド
15	ナット
16	Oリング
17	Oリング

シール部品一覧表

品番	部品名称	SE-G03		
		部品番号	個数	
			片SOL	両SOL
8	Oリング	1B-P12	5	5
9,17	Oリング	1B-P18	2	2
16	Oリング	1A-P3	2	4

注) Oリング1A-**-1B-**はJIS B 2401-1A-**-1B-**を示す。

シールキット形式

SE-G01		SE-G03	
片SOL.	両SOL.	片SOL.	両SOL.
EEDS-01A	EEDS-01C	EECS-03A	EECS-03C