

VDR22デザインシリーズ 可変吐出量ベーンポンプ

30 ℓ/min 14MPa
40 ℓ/min 7MPa

特 長

①14MPaまで安定、高効率運転

リング振動を防ぐバイアスピストンと油漏れのないプレッシャーバランス機構により、高効率、高圧運転が可能となり、14MPaまで安定した性能を発揮します。

②高精度を実現した瞬時応答性

独特なバイアスピストン機構により、応答性が向上。ON-OFF時、OFF-ON時共に敏速な応答性が得られ、瞬時に

安定した高精度作動ができます。

③高圧域でも静粛な作動

静かなジャーナル軸受の採用、バイアスピストンによるリングの3点支持方式の採用、さらに吸入吐出ポートの形状改良などにより、運転音が低くなり、高圧域でも振動のない静粛な作動ができます。

④損失動力が低減

当社独自の各種新機構と精密加工技術があいまって損失動力が少なくなり、特にフルカットオフ時の損失動力が低減しています。

⑤過酷な使用に耐える堅牢構造

豊富な実績から生まれた堅牢な構造。加えて厳選した材料の使用、入念な加工などにより、耐久性にすぐれています。

仕 様

シングルポンプ

形 式	容量 cm ³ /rev	無負荷時吐出量 ℓ/min				圧力調整範囲 MPa (kgf/cm ²)	許容ピーク圧力 MPa (kgf/cm ²)	回転速度min ⁻¹		質量 kg
		1000min ⁻¹	1200min ⁻¹	1500min ⁻¹	1800min ⁻¹			最低	最高	
VDR-1A(B)-1A2-22 1A3 1A4 1A5	16.7	16.7	20	25	30	1.5~3.5 {15.3~35.7} 3~7 {30.6~71.4} 6.5~10.5 {66.3~107} 9~14 {91.8~143}	14 {143} 21 {214}	800	1800	9
VDR-1A(B)-2A2-22 2A3	22	22	27	33	40	1.5~3.5 {15.3~35.7} 3~7 {30.6~71.4}	14 {143}	800	1800	9

ダブルポンプ

形 式	ヘッド側		シャフト側		許容ピーク圧力 MPa (kgf/cm ²)	回転速度min ⁻¹		質量 kg
	吐出量 ℓ/min	圧力調整範囲 MPa (kgf/cm ²)	吐出量 ℓ/min	圧力調整範囲 MPa (kgf/cm ²)		最低	最高	
VDR-11A(B)-1A2-1A2-22 VDR-11A(B)-1A2-1A3-22	30	1.5~3.5 {15.3~35.7}	30	1.5~3.5 {15.3~35.7} 3~7 {30.6~71.4}	14 {143}	800	1800	17
VDR-11A(B)-1A3-1A3-22		3~7 {30.6~71.4}		3~7 {30.6~71.4}				
VDR-11A(B)-2A2-2A2-22 VDR-11A(B)-2A2-2A3-22	40	1.5~3.5 {15.3~35.7}	40	1.5~3.5 {15.3~35.7} 3~7 {30.6~71.4}	14 {143}	800	1800	17
VDR-11A(B)-2A3-2A3-22		3~7 {30.6~71.4}		3~7 {30.6~71.4}				

注) 1. 吐出量は1800min⁻¹無負荷時の値を示します。

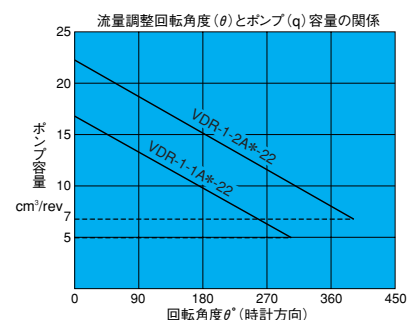
2. 21デザインから22デザインへの変更は軸部キー幅を従来の3.2mmから4.76mmに変更したものです。従って、3.2mmキー用カップリング使用の場合、段付キー (VD31J-301000) を使用いただくか、新たに4.76mmでキー溝を加工してください。

●取扱い

①回転方向 このポンプの回転方向は、すべて軸側より見て右回転(時計方向)です。

②ドレン ドレン配管は必ずタンク油面下まで直接配管し、配管抵抗による背圧は0.03MPa以下にしてください。またポンプに2カ所のドレンポートがあるポンプの場合は、取付状態において高い位置のドレンポートを使用してください。

③吐出量調整 吐出量調整ねじは右方向へ回すと吐出量減、左方向へ回すと吐出量増となります。調整時はロックナットをゆるめて吐出量調整を行ない、調整が終わったらロックナットをしっかりと締めてください。流量調整ねじの回転角度と無負荷吐出量Q ℓ/minの関係は右図を目安としてください。



(次ページへつづく)

但し $Q=q \times n \times 10^{-3}$
 Q : 無負荷吐出量 $Q \ell / \text{min}$
 q : 容量 cm^3 / rev
 N : 回転数 min^{-1}

破線で示した数値は、流量調整範囲の下限値です。

注) ポンプの最大吐出量時の流量調整ねじ位置を 0° としたものです。

- ④ 圧力調整 圧力調整ねじは、右方向へ回すと圧力下降、左方向へ回すと圧力上昇となります。
- ⑤ 出荷時のP-Q設定について（標準品の場合）

- 流量設定 = カタログの指示形式の最大流量に設定されています。
- 圧力設定 = 右表の圧力に設定されています。

⑥ スラストスクリュー
 スラストスクリューは、当社内の組付け調整時に正確に設定されていますので絶対に触れないでください。（断面構造図B-11ページ参照②）

⑦ 初期運転
 ポンプを初めて運転する場合には、ポンプ吐出側を無負荷にしてモータ

出荷時設定圧力 MPa (kgf/cm ²)
2 : 3.5 {35.7}
3 : 3 {30.6}
4 : 6.5 {66.3}
5 : 9 {91.8}

タの起動停止を繰返し、ポンプ内部および吸入配管内のエアを抜いてください。ポンプが油を吐出していることを確認後、回路内のエア排出のため、少なくとも10分間は無負荷運転を続けてください。（始動時のエア抜きが困難な回路ではエア抜きバントを設けてください。）

⑧ サブプレート
 サブプレートを必要とする際は下表によりご指定ください。詳細寸法についてはB-17~B-19ページをご参照下さい。

ポンプ形式	サブプレート形式	電動機(kW)
VDR-1A-1A*22	MVD-1-115-10	0.75~1.5
	MVD-1-135-10	2.2 ~3.7
VDR-1A-2A*22	MVD-1-115Y-10	0.75~1.5
	MVD-1-135Y-10	2.2 ~3.7
VDR-11A-*A* -*A*-22	MVD-11-135-10	1.5 ~3.7
	MVD-11-135X-10	

⑨ 作動油は、7MPa以下で使用する場合はISO VG32相当品（粘度指数90以上）7MPaをこえて使用する場合はISO VG68相当品（粘度指数90以上）の良質な石油系作動油をご使用ください。

⑩ 作動油温度範囲は15~60℃です。始動時の油温が15℃以下の場合には作動油を暖めるか、低圧で油温が15℃になるまで準備運転を行なってください。また、周囲温度は0~60℃の範囲で使用して下さい。

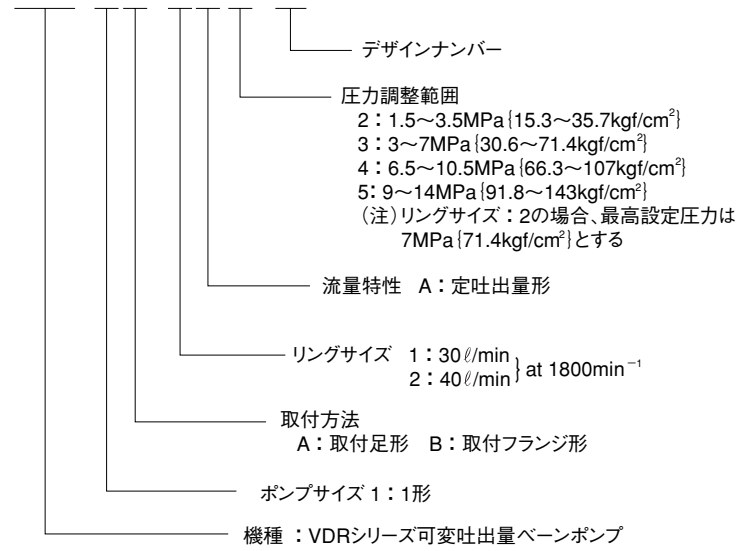
⑪ 吸込圧力は-0.03~+0.03MPa { -0.3~+0.3kgf/cm² } とし、吸込ポートの流速は2m/sec以内でご使用ください。

⑫ プーリ駆動やギヤ駆動のようにポンプ軸端にラジアルおよびスラスト荷重のかかるような駆動方法は避けてください。また、取付方向はポンプ軸が水平になる様に取付けてください。（次ページへつづく）

形式説明

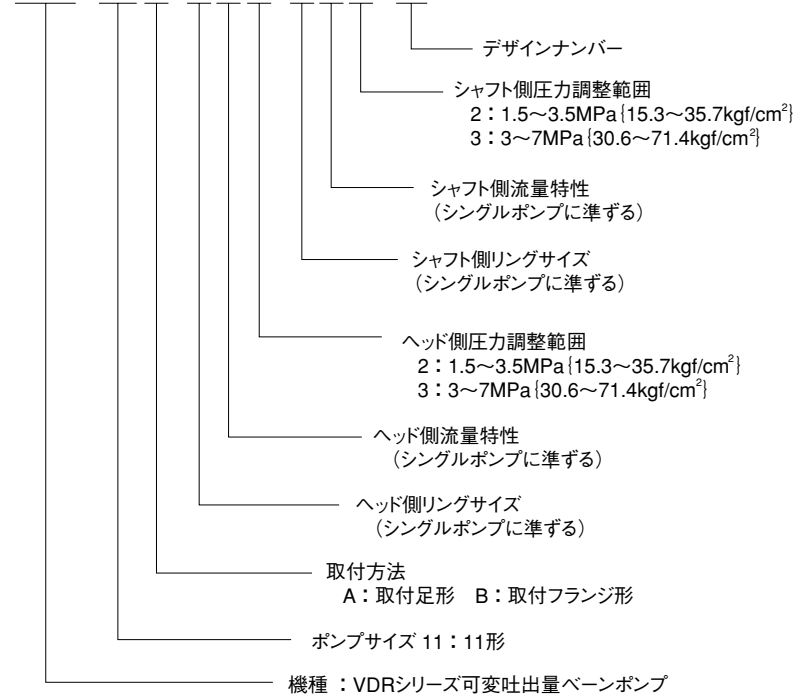
シングルポンプ

VDR-1 A-1 A 2-22



ダブルポンプ

VDR-11 A-1 A 2-1 A 3-22



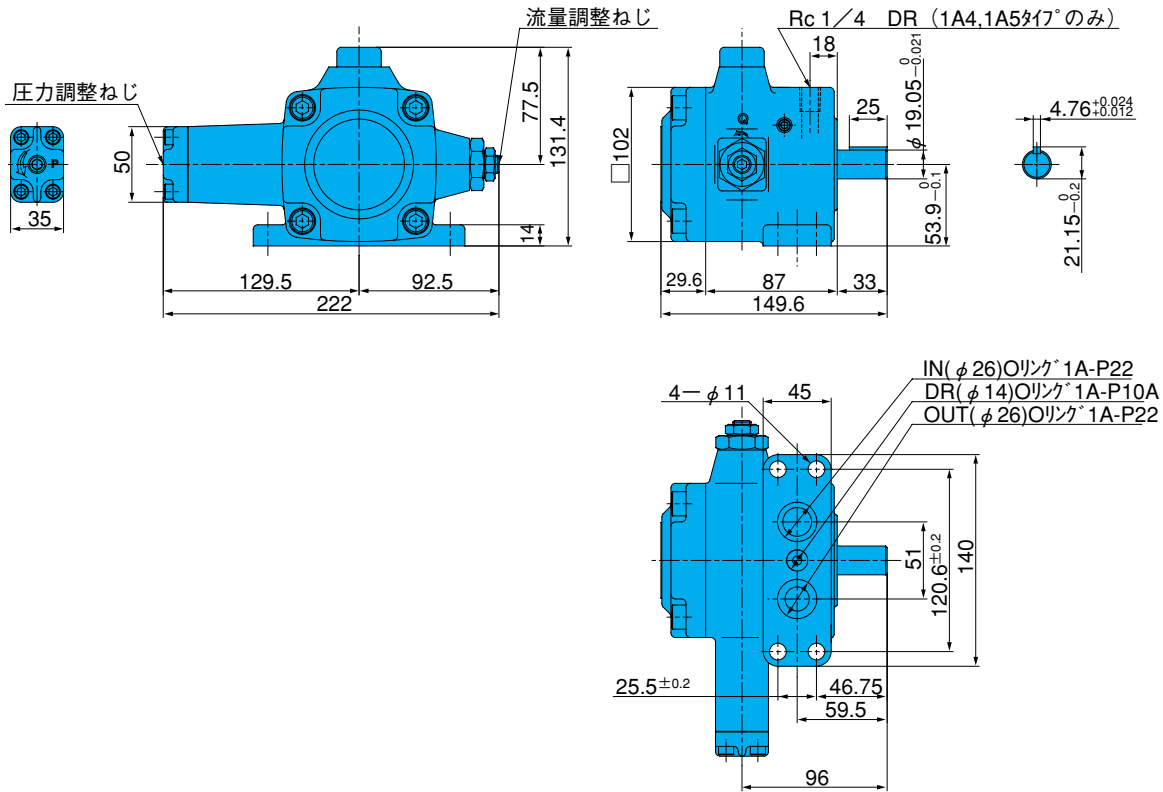
- ⑬サクシヨンストレーナは、ろ過粒度100 μ m程度（150メッシュ）のものをご使用ください。また、タンクへの戻りラインには25 μ mのラインフィルターを使用してください。
- ⑭作動油の汚染度はNAS10級以下を保つよう管理してください。また、水、異物などの混入や油の変色に注意してください。白濁の場合は気泡の混入、茶色っぽくなら

- 油の劣化です。
- ⑮水グリコール系作動油を使用する場合はご相談ください。
- ⑯始動時はモータのインチング（起動・停止）を繰り返して、ポンプ内部および吸入配管内のエアを抜いてください。
- ⑰始動時のエア抜きが困難な回路の場合は、エアブリードオフバルブを設置してください。（C-13ページ参照）

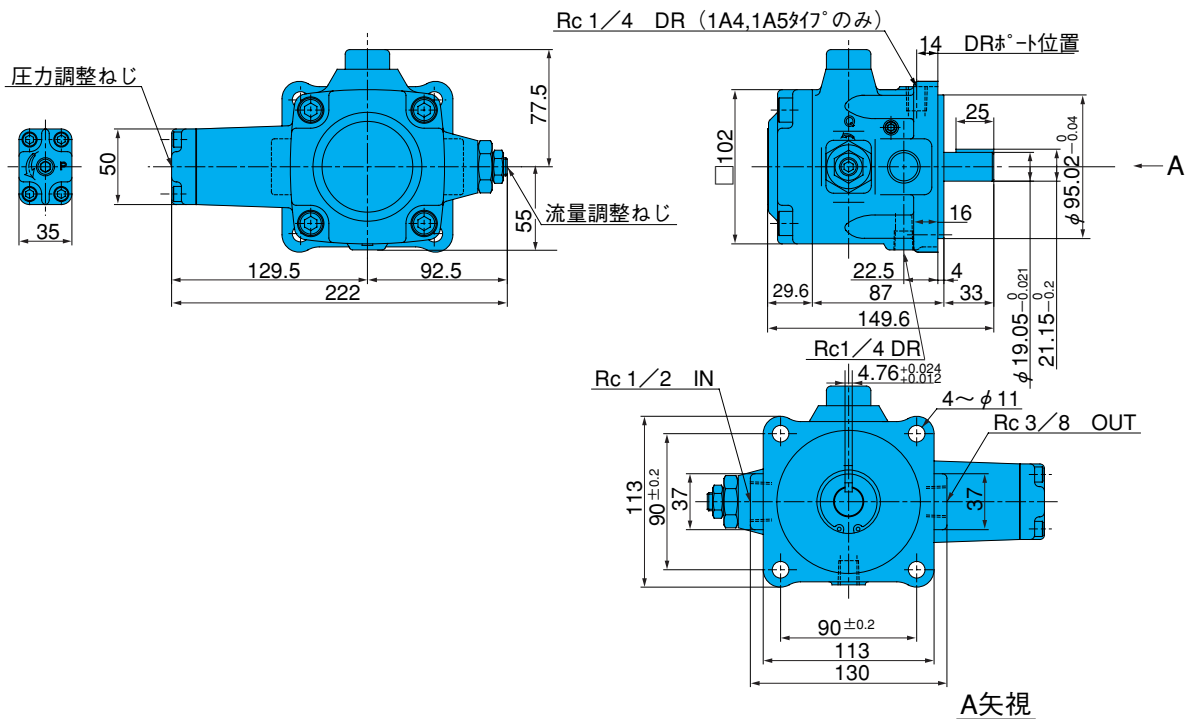
- ⑱運転前にポンプ摺動面の潤滑をよくするために、ポンプ内部に注油してください。
- ⑲心出しはモータ軸との偏心誤差を0.05mm以内にしてください。また、ポンプ取付台は十分剛性のあるものにしてください。（角度誤差は、1°以内にしてください。）

取付寸法図

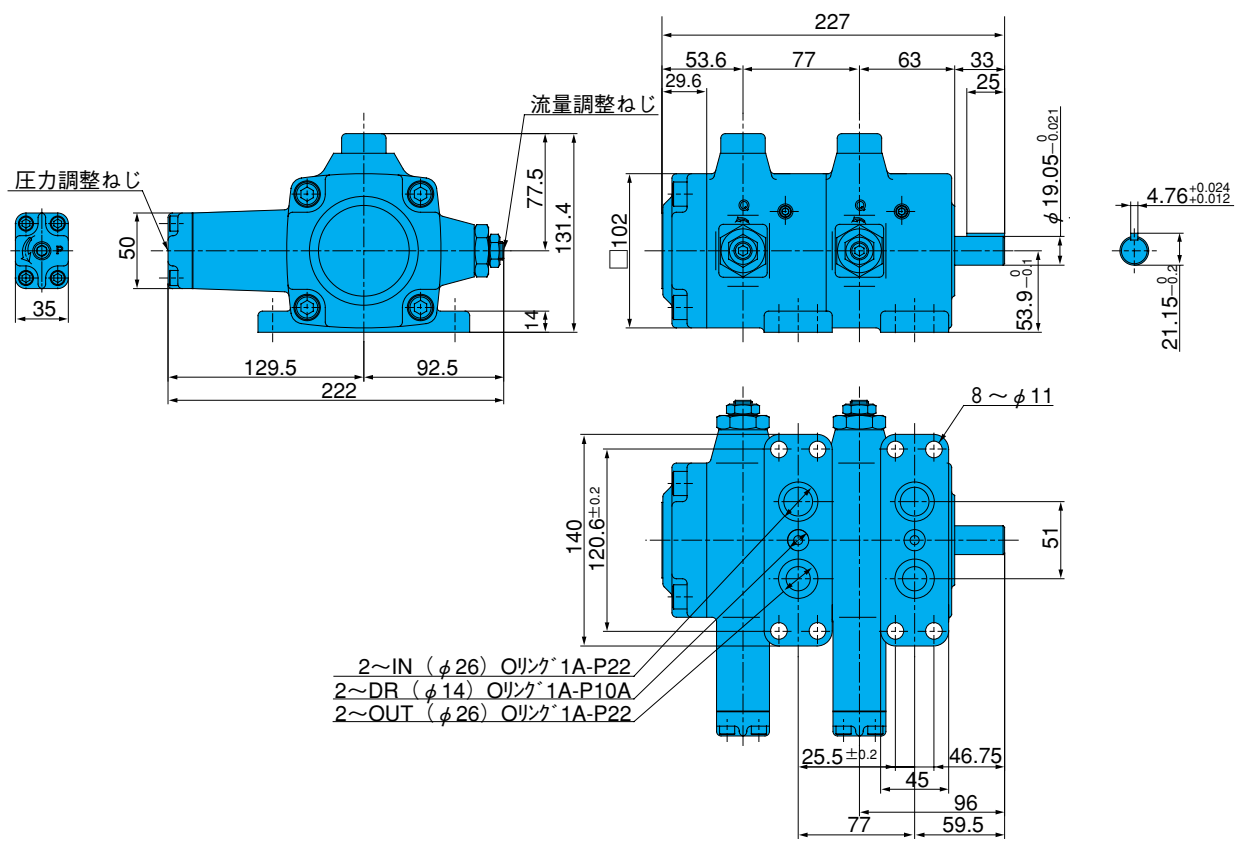
VDR-1A-*A*-22



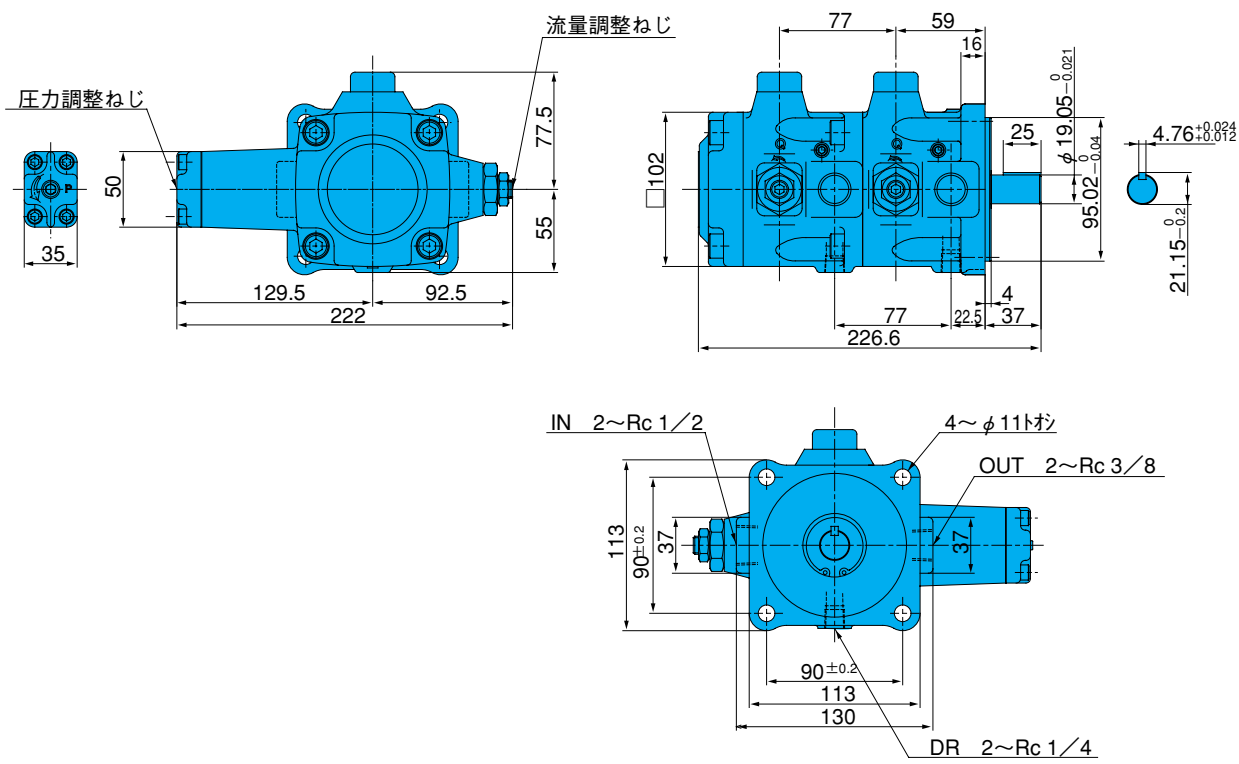
VDR-1B-*A*-22



VDR-11A-*-22



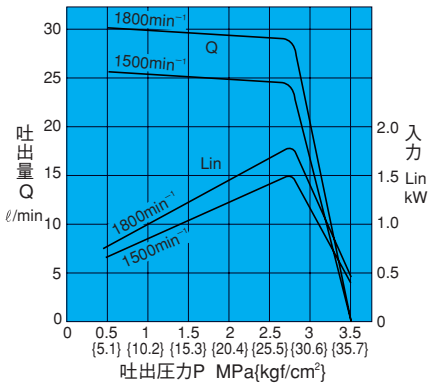
VDR-11B-*-22



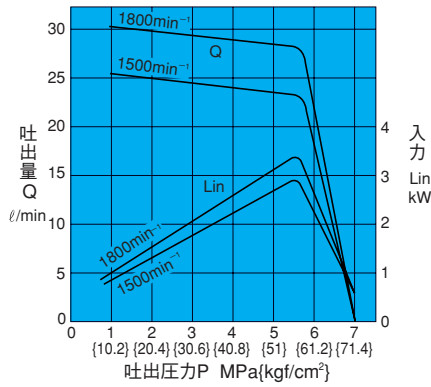
性能曲線

作動油動粘度 32mm²/sにおける代表特性

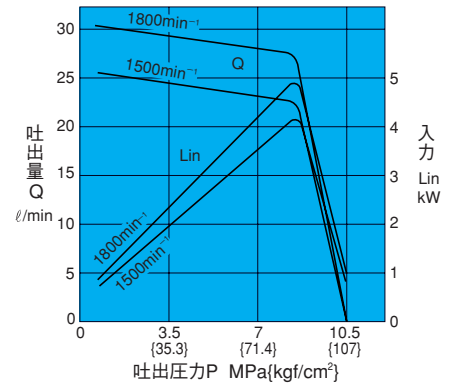
VDR-1*-1A2-22



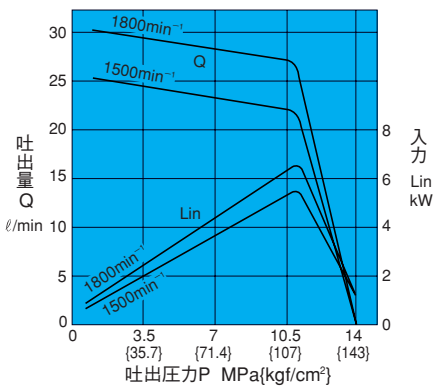
VDR-1*-1A3-22



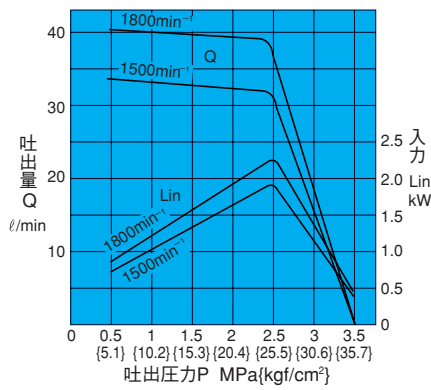
VDR-1*-1A4-22



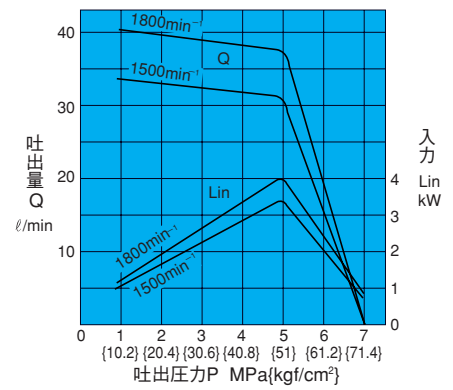
VDR-1*-1A5-22



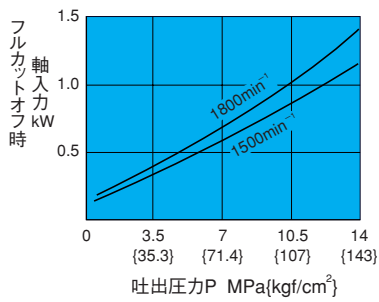
VDR-1*-2A2-22



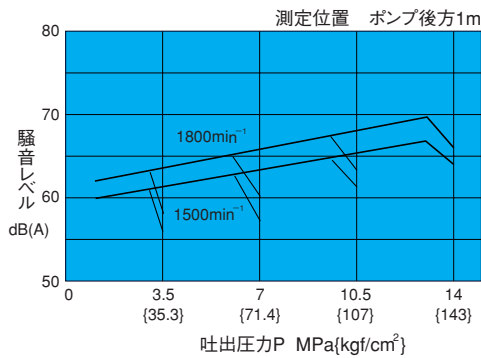
VDR-1*-2A3-22



フルカットオフ時軸入力

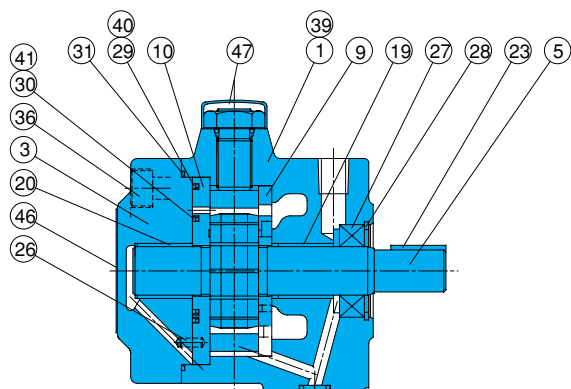
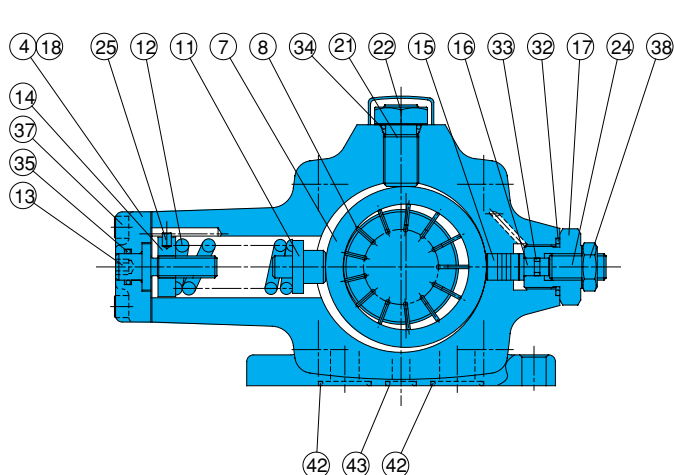


騒音特性



断面構造図

VDR-1A-*A*-22



シール部品一覧表 シングルポンプ

品番	適用ポンプ形式	VDR-1A-*A*-22	
	シールキット形式	VDBS-101A00	
	部品名称	部品形番	個数
18	パッキン	VDB32-101000	1
27	オイルシール	ISRD-224211	1
29	バックアップリング	VDB34-101000	1
30	バックアップリング	VDB34-201000	1
31	Oリング	S85(NOK)	1
32	Oリング	1A-P22	1
33	Oリング	1A-P5	1
34	Oリング	1A-P14	1
35	Oリング	1A-P12	1
40	Oリング	AS568-036	1
41	Oリング	AS568-029	1
42	Oリング	1A-P22	2
43	Oリング	1A-P10A	1

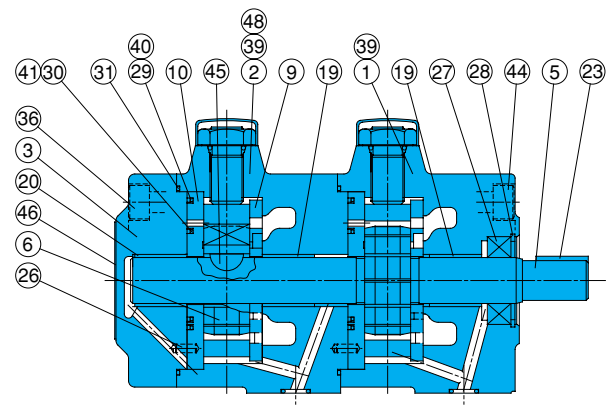
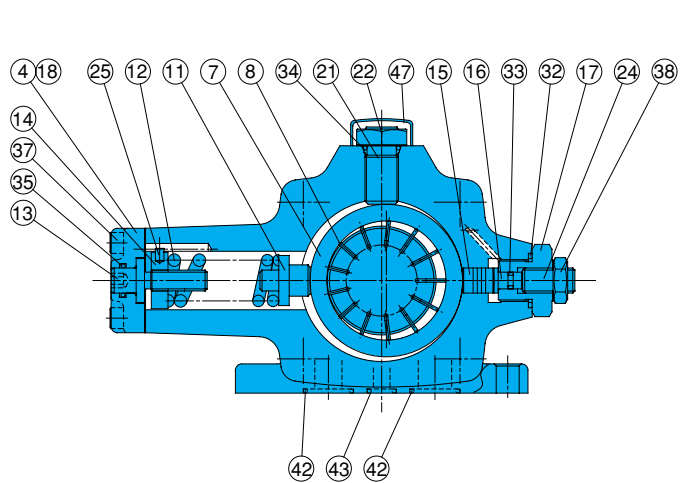
注) 1.オイルシールはキーパー製です。
2.Oリング1A-***はJIS B2401-1A-***を示す。
3.VDR-1B-*A*-22の場合、シールキット形式はVDBS-101B00となり、42、43のOリングが削除されます。

ダブルポンプ

品番	適用ポンプ形式	VDR-11A-*A*-22	
	シールキット形式	VDBS-111A00	
	部品名称	部品形番	個数
18	パッキン	VDB32-101000	2
27	オイルシール	ISRD-224211	1
29	バックアップリング	VDB34-101000	2
30	バックアップリング	VDB34-201000	2
31	Oリング	S85(NOK)	2
32	Oリング	1A-P22	2
33	Oリング	1A-P5	2
34	Oリング	1A-P14	2
35	Oリング	1A-P12	2
40	Oリング	AS568-036	2
41	Oリング	AS568-029	2
42	Oリング	1A-P22	4
43	Oリング	1A-P10A	2

注) 1.オイルシールはキーパー製です。
2.Oリング1A-***はJIS B2401-1A-***を示す。
3.VDR-11B-*A*-22の場合、シールキット形式はVDBS-111B00となり、42、43のOリングが削除されます。

品番	部品名称	品番	部品名称
1	ボディ(A)	25	ピン
2	ボディ(B)	26	スプリングピン
3	カバー	27	オイルシール
4	カバー	28	スナップリング
5	シャフト	29	バックアップリング
6	ローター	30	バックアップリング
7	リング	31	Oリング
8	ペーン	32	Oリング
9	プレート(S)	33	Oリング
10	プレート(H)	34	Oリング
11	ピストン	35	Oリング
12	スプリング	36	スクリュウ
13	スクリュウ	37	スクリュウ
14	ナット	38	ナット
15	ピストン	39	プラグ
16	ホルダー	40	Oリング
17	アダプタ	41	Oリング
18	パッキン	42	Oリング
19	ベアリング(S)	43	Oリング
20	ベアリング(H)	44	スクリュウ
21	スラストスクリュウ	45	キー
22	ナット	46	ネームプレート
23	キー	47	キャップ
24	スクリュウ	48	ピン



ユニポンプ仕様 (CEマーク標準対応)

形式説明

シングルポンプ

UVD-1 A-2 A 2-1.5-4- 40

デザインナンバー

電動機極数: 4(P)

電動機 出力(kW)
0.75, 1.5, 2.2, 3.7

圧力調整範囲
2: 1.5~3.5MPa
{15.3~35.7kgf/cm²}
3: 3.0~7.0MPa
{30.6~71.4kgf/cm²}

流量特性 A: 定吐出量形

リングサイズ
無記号: 30 ℓ/min } at 1800min⁻¹
2 : 40 ℓ/min }

A: 取付足形

ポンプサイズ 1: VDR-1B(22D)

機種 : VDR(22D)シリーズユニポンプ

ダブルポンプ

UVD-11 A-2 A 2-2 A 2-3.7-4-40

デザインナンバー

電動機極数: 4(P)

電動機 出力(kW)
1.5, 2.2, 3.7

シャフト側ポンプ圧力調整範囲
2: 1.5~3.5MPa
{15.3~35.7kgf/cm²}
3: 3.0~7.0MPa
{30.6~71.4kgf/cm²}

シャフト側ポンプ流量特性
A: 定吐出量形

シャフト側ポンプリングサイズ
無記号: 30 ℓ/min } at 1800min⁻¹
2 : 40 ℓ/min }

ヘッド側ポンプ圧力調整範囲
シャフト側ポンプ同様

ヘッド側ポンプ流量特性 A: 定吐出量形

ヘッド側ポンプリングサイズ
無記号: 30 ℓ/min } at 1800min⁻¹
2 : 40 ℓ/min }

A: 取付足形

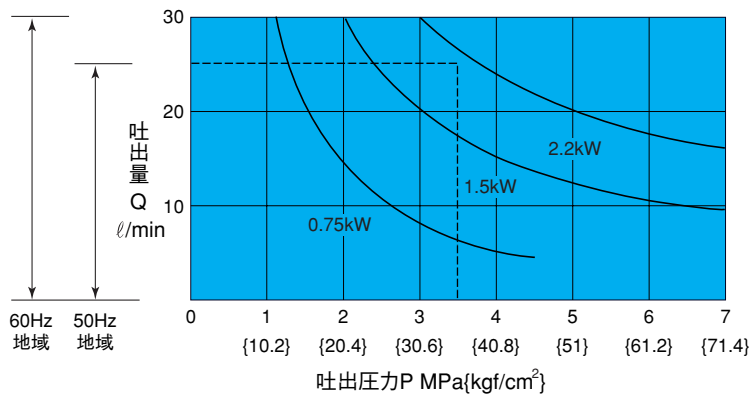
ポンプサイズ 11: VDR-11B(22D)

機種 : VDR(22D)シリーズユニポンプ

仕様

形 式	最高使用圧力 MPa {kgf/cm ² }	最大流量 ℓ/min (A*)		最大流量 ℓ/min (2A*)	
		50Hz	60Hz	50Hz	60Hz
UVD-1A	7{71.4}	25	30	33	39
UVD-11A	7{71.4}	25-25	30-30	33-33	39-39

電動機の選定曲線



●電動機の選定方法

左のグラフの各電動機の出力曲線の下側が、その電動機の定格出力における使用可能範囲です。

(例)

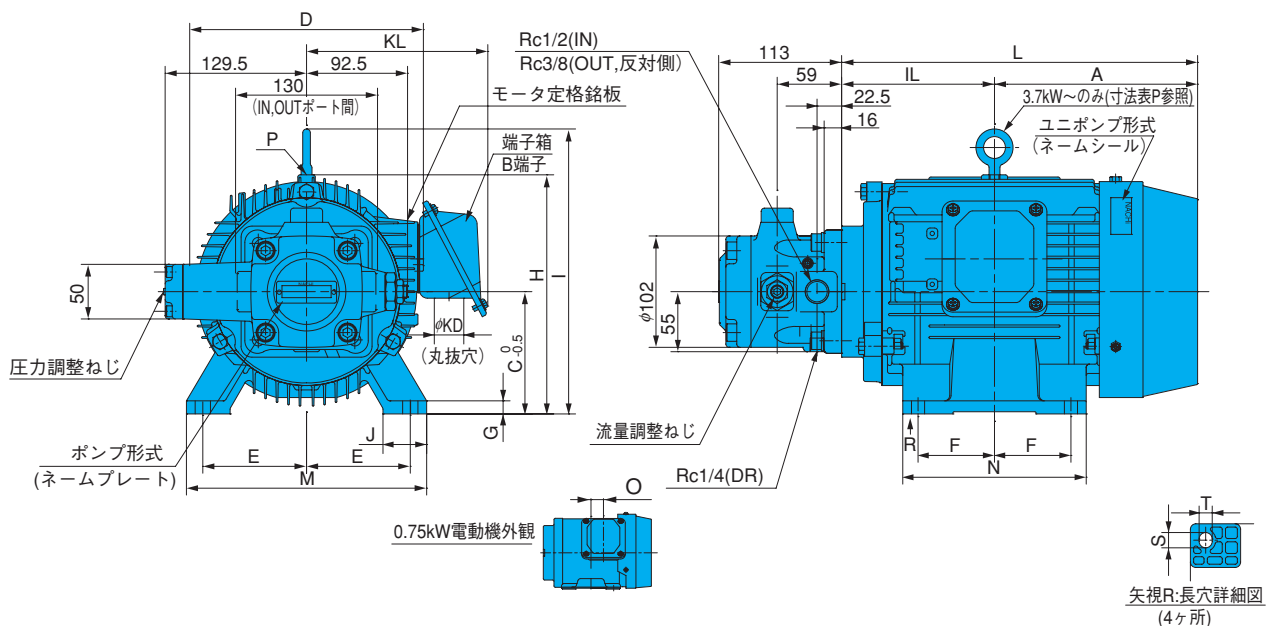
圧力3.5MPa、吐出量25 l/minで使用する場合の電動機を求める。

(求め方)

グラフに破線で示すように、圧力3.5MPa、吐出量25 l/minの交点の上側の電動機が求める電動機で、この場合は2.2kWとなります。ダブルポンプの場合は、各ポンプの所要動力の合計より大きな電動機を選定してください。

※ ユニポンプの形式選定にあたっては、電動機がオーバーロードしないよう、ポンプの使用圧力及び流量は電動機の出力範囲内でご利用願います。

取付寸法図
UVD-1A



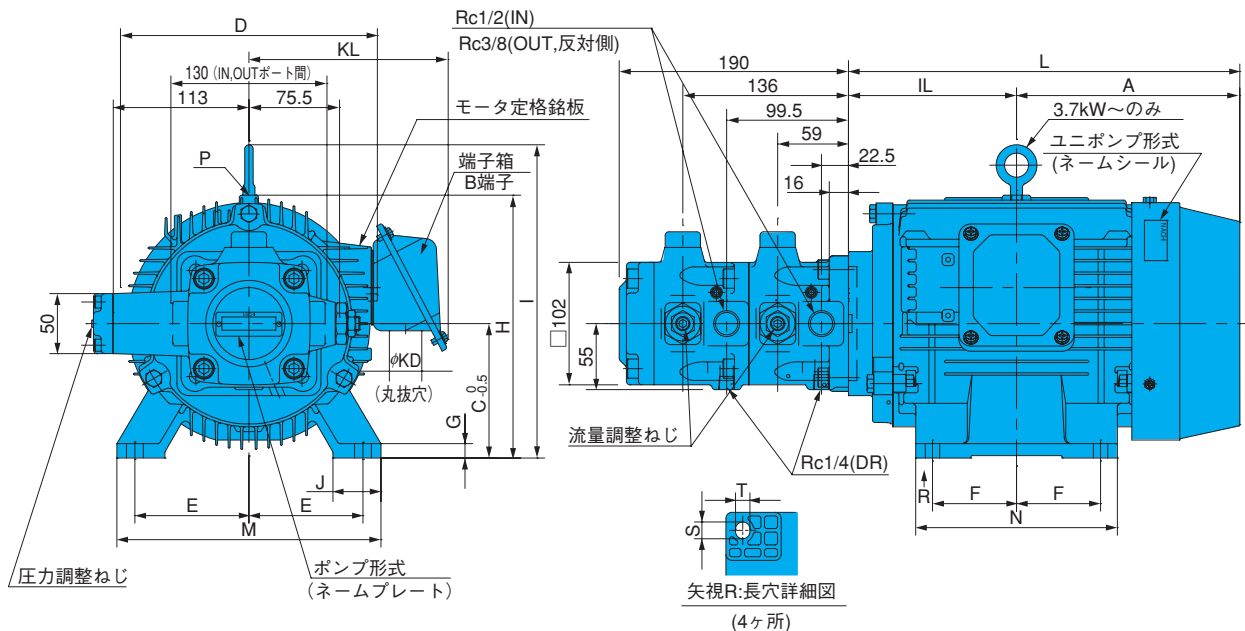
ユニポンプ形式	電動機寸法 mm																	枠番号	出力 kW (4種)	質量 kg	
	A	IL	C	D	E	F	G	H	I	J	L	M	N	S×T	KD	KL	O				
UVD-1A-A2-0.75-4-40	133	105	80	170	62.5	50	4.5	165	-	35	238	165	130	18×10	φ27	157	27.5	80M	0.75	24	
UVD-1A-A2-1.5-4-40																					
UVD-1A-A3-1.5-4-40	143	118.5	90	198	70	62.5	10	190	-	40	261.5	176	150	12×10	φ27	159	-	90L	1.5	25	
UVD-1A-2A2-1.5-4-40																					
UVD-1A-A2-2.2-4-40																					
UVD-1A-A3-2.2-4-40	157.5	133	100	198	80	70	12	200	-	40	290.5	200	168	14×12	φ27	159	-	100L	2.2	30	
UVD-1A-2A2-2.2-4-40																					
UVD-1A-A3-3.7-4-40																					
UVD-1A-2A2-3.7-4-40	186	140	112	214	95	70	12	-	261	40	326	220	168	14×12	φ27	166	-	112M	3.7	36	
UVD-1A-2A3-3.7-4-40																					

0.75~2.2kWには吊り手はありません。

1. 電動機は全閉外扇B種を標準とします。
2. 電動機電圧はAC200V-50/60Hz、AC220V-60Hzを標準とします。
3. 端子箱はB端子(ポンプより見て右側)を標準とします。
4. ユニポンプ用電動機の一般特性(国内標準3定格)については、(A-21ページ)を参照ください。

UVD-11A

ユニポンプ



ユニポンプ形式	電動機寸法 mm																	枠番号	出力 kW (4極)	質量 kg								
	A	IL	C	D	E	F	G	H	I	J	L	M	N	S×T	KD	KL	O											
UVD-11A-A2-A2-1.5-4-40																												
UVD-11A-A2-A3-1.5-4-40	143	118.5	90	198	70	62.5	10	190	-	40	261.5	176	150	12×10	φ27	159	-	90L	1.5	33								
UVD-11A-A3-A3-1.5-4-40																												
UVD-11A-A2-A2-2.2-4-40																												
UVD-11A-A2-A3-2.2-4-40	157.5	133	100	198	80	70	12	200	-	40	290.5	200	168	14×12	φ27	159	-	100L	2.2	38								
UVD-11A-A3-A3-2.2-4-40																												
UVD-11A-2A2-2A2-2.2-4-40																												
UVD-11A-A2-A2-3.7-4-40																												
UVD-11A-A2-A3-3.7-4-40																												
UVD-11A-A3-A3-3.7-4-40	186	140	112	214	95	70	12	-	261	40	326	220	168	14×12	φ27	166	-	112M	3.7	44								
UVD-11A-2A2-2A2-3.7-4-40																												
UVD-11A-2A2-2A3-3.7-4-40																												

1.5~2.2kWには吊り手はありません。

- 電動機は全閉外扇B種を標準とします。
- 電動機電圧はAC200V-50/60Hz、AC220V-60Hzを標準とします。
- 端子箱はB端子 (ポンプより見て右側) を標準とします。
- ユニポンプ用電動機の一般特性 (国内標準3定格) については、(A-21ページ) を参照ください。